

EXPERT AUTO TILT 300 X 200

Artikelnummer: 461441 + Farbnummer

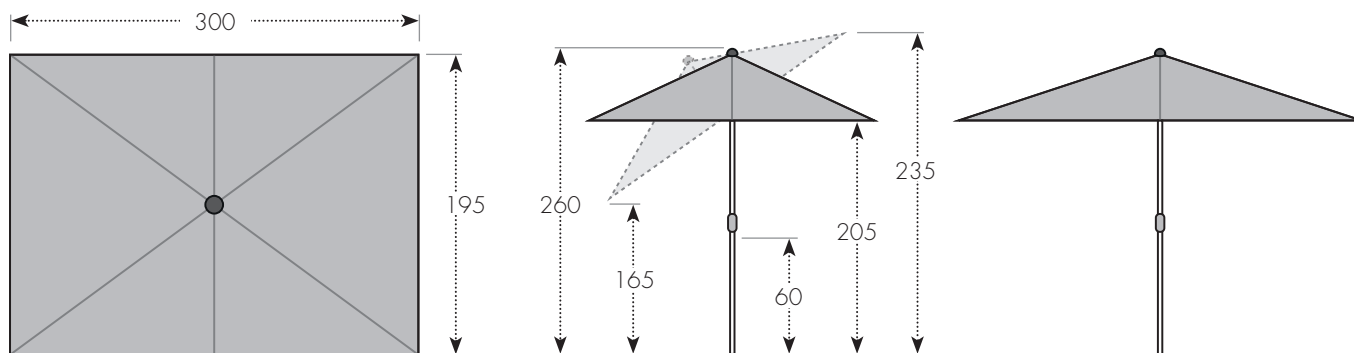


Abbildung nicht maßstabsgetreu

EIGENSCHAFTEN/MATERIALIEN

Öffnungsmechanik:	mit Kurbel	Material Bezug:	100% Polyester, 180 g/m ²
Knickfunktion:	ja	Lichtechtheit:	6
Höhenverstellung:	ja, 30 cm	UV-Schutz:	80
Material Gestell:	Aluminium	Bezug abnehmbar:	ja
Material Strebe:	Stahl	Windventil:	ja
Strebenanzahl:	6 Streben	Volant:	nein
Mastdurchmesser:	3,5 cm	Gastrotauglich:	nein

SOCKEL:

Sockelart:	Füll-/ Granitsockel	Empfohlenes Sockelgewicht:	70 kg
------------	---------------------	----------------------------	-------

VERPACKUNG

Verpackungsgröße:	15 x 15 x 198 cm	Gewicht inkl. Verpackung:	7,3 kg
-------------------	------------------	---------------------------	--------