



Kitaeinkauf

Outdoor & Sandspiele 2026



Raus ins
Spiel-
vergnügen!

Stand:
04/2026

Es
gelten
die tages-
aktuellen
Web-Shop-
Preise.



www.kitaeinkauf.de



kontakt@kitaeinkauf.de



0611 - 1410530



An folgenden Kitaleitungskongressen werden wir in diesem Jahr mit einem Messestand vertreten sein:

Stuttgart, 13. und 14.04.2026

Schwabenlandhalle Fellbach Betriebs GmbH
Guntram-Palm-Platz 1
70734 Fellbach



Foto: Uwe Geißler

Berlin, 05. und 06.10.2026

Mercure Hotel MOA Berlin
Stephanstrasse 41
10559 Berlin

**Besuchen
Sie uns an
unserem
Messestand!**



Foto: Lieblingsshop GmbH

Düsseldorf, 28. und 29.04.2026

CCD Congress Center Düsseldorf
Stockumer Kirchstr. 61
40474 Düsseldorf



Foto: Uwe Geißler

Maltafeln

Alle
Tafeln sind
In- und
Outdoor
geeignet!

Befestigung
mit Kabel-
binder oder
Schrauben

Viele Kreideartikel
finden Sie unter
www.kitaeinkauf.de



5
Stück

mit schönen
Details

Outdoor-Blumen-Tafeln

Material: Kunststoff (PVC), wetterfest

Maße: B/H 81x117cm, Stärke 0,3cm

Art.-Nr. 20112 5 Stück **189,00 €**

Outdoor-Kreidetafel „Zug“

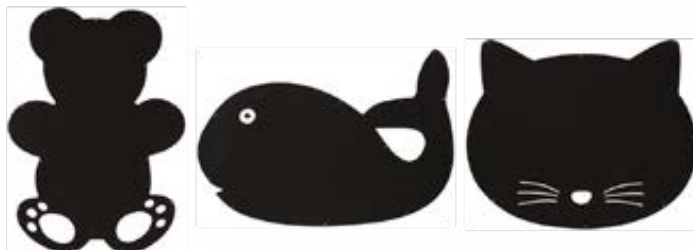
Material: Kunststoff (PVC), wetterfest

Maße: B/H 80x75 cm, Stärke 0,3cm

Art.-Nr. 26011 4 Teile **129,00 €**



4
Teile



Outdoor-Tafeln Wal, Katze & Bär

Mit Tafel- oder Flüssigkreide gestalten (nicht für Straßenkreide geeignet).

Material: Forex-Platte, wetterfest

Maße Katze: B/H 76x62 cm, Stärke 0,2cm

Art.-Nr. 26418 3 Teile

149,00 €



3
Stück

Outdoor-Tafeln Tiere

Material: Forex-Platte, wetterfest

Maße Igel: L/B 84x66cm, Stärke 0,2cm

Art.-Nr. 17620 3 Stück

179,00 €



3
Stück

Zauntafel Marienkäfer

Material: Foamex, wetterfest

Maße: L/B 56x68 cm

Art.-Nr. 13840 3 Stück

89,99 €

Preise in € inkl. MwSt. Änderungen vorbehalten. Es gelten die tagesaktuellen Web-Shop-Preise. Lieferzeit unterschiedlich (siehe Web-Shop). Versandkosten ab 4,49 € brutto. Verpackungspauschale 2,49 € brutto je Auftrag. Mindestbestellwert 29,99 € brutto.

Achtung: Kleinteile sind für Kinder unter 3 Jahren nicht geeignet. Alle Preise sind brutto inkl. MwSt.



Kreide – Zum Bemalen der Straße und für den Unterricht

12
Pack-
ungen



Elviras Dicke Straßenkreiden

Farben: Blau, Rot, Gelb

Maße: Ø ca. 2 cm, Länge 10 cm

Art.-Nr. 5227 12x3 Kreiden (3 Stück 0,67 €) **7,99 €**



Jumbo Straßenmalkreiden

1x4er Pack Kreide, verschiedene Farben

Maße: Länge 19 cm, Ø 3,8 cm

Art.-Nr. 7594 4 Stück **3,59 €**
(Stückpreis 0,90 €)



Spielplatzkreide in Lunchbox

verschiedenen Farben in praktischer Lunchbox

Inhalt: 7 Stück Kreide, Lunchbox

Maße: L/B/H 16,5x11,5x3,5 cm

Art.-Nr. 15295 1 Set **2,79 €**

12
Stück



Straßenmalkreiden im Eimer

verschiedene Farben

Art.-Nr. 6121 12 Stück **2,69 €**

100
Stück



Elviras Straßenmalkreiden im Eimer

in 8 leuchtenden Farben

Art.-Nr. 6120 100 Stück

16,99 €



Erst kneten, dann
mit Kreide malen

glutenfrei

Creall Knetkreide, Chalk Clay

6 Farben sortiert; erst kneten, dann wie mit Kreide malen; mischbar, klebt nicht an den Händen, lufttrocknend

Maße: 750 g, 1 Eimer

Art.-Nr. 5727

9,99 €



Sonnenschutz in der Kita

12
Stück



Baseballmütze, Weiß
zum Selbstgestalten

Maße: Ø 19-20cm

Art.-Nr. 6461 12 Stück

29,99 €



Kinder Schirmmütze/ Baseball-Cap, Weiß

waschbar bei 30°C Handwäsche, Einheitsgröße für Kinder

Material: 100% Baumwolle

Art.-Nr. 21080 4 Stück

7,99 €



ohne Stifte

Baumwollhut Natur, Gr. 54

Natur, aus Baumwolle

Art.-Nr. 9130 1 Stück

2,59 €

16
Stück

ohne Mäppchen



Jumbo Textilmarker

Farbstifte zum Bemalen von Textilien, Farbe hält permanent nach dem Trocknen

Farben: Gelb, Orange, Rot, Lila, Blau, Grün, Braun, Schwarz

Art.-Nr. 5656 16 Stück

10,99 €

4
Stück



Baumwoll-Piratenkopftücher, Natur

aus Baumwolle

Maße: L/B 30x36cm

Art.-Nr. 9128 4 Stück

4,89 €

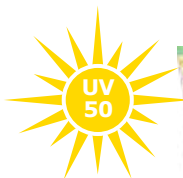


Nivea Sun Kids Sonnenspray, 250ml

Sofortiger UV-Schutz, speziell für empfindliche Kinderhaut entwickelt und dermatologisch getestet.

Art.-Nr. 21362

14,99 €

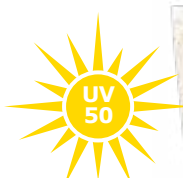


Tabaluga Sonnencreme Kids, 75ml

Sofortschutz vor UVA/UVB Strahlung, wasserfest und parfümfrei. Hautverträglichkeit dermatologisch bestätigt. Auch für Babys geeignet.

Art.-Nr. 26366

4,99 €

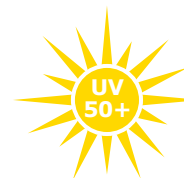


Bambo Nature Sonnencreme, 100ml

Hoher Sofortschutz vor UVA/UVB Strahlung. Wasserfest, parfüm- und farbstofffrei, vegan. Hautverträglichkeit dermatologisch bestätigt. Auch für Babys geeignet.

Art.-Nr. 24361

9,99 €



Bübchen Baby Sensitive Sonnenmilch, 100ml

Hochwirksames UVA/UVB-Filtersystem, aktiver Zell- und DNA-Schutz, schützt vor langfristigen Hautschäden. Feuchtigkeitsspendend und dermatologisch getestet.

Art.-Nr. 19036

8,49 €



Sonnenschirme

Es fallen keine weiteren Speditionskosten an.

Sonnenschirme – verschiedene Ausführungen

Diese Sonnenschirme sind sehr gebrauchsfreundlich und stabil. Je nachdem wo die Sonne steht, können die Schirme auch geknickt werden. Sie sind regenabweisend, höhenverstellbar und bieten Schutz vor direkter UV-Strahlung.

Auswahlmöglichkeiten auf einen Blick:

- unterschiedliche Größen und Formen
- bis zu 12 Stofffarben wählbar (siehe bei Artikeln unten)
- unterschiedliche Klapp- und Verstellmechanismen

Lichtschutzfaktor: 50+
Material Streben: Stahl

Material Stoff: Polyester
Material Gestell: Stahl bzw. pulverbeschichtetes Aluminium (je nach Modell)

3 Jahre Garantie

Lieferzeit:
10 Tage



doppler Sunline, Ø 150 cm mit Knicker

Farben Stoff: 12 wählbar
(s. Mitte rechts)

Sockelgewicht: mindestens 25 kg

Maße Schirm: Ø 150 cm

Maße Rohrdurchmesser: Ø 2,2/2,5 cm

Art.-Nr. 7346 ab 73,99 €



doppler Active, L/B 300x200 cm, mit Kurbelmechanik

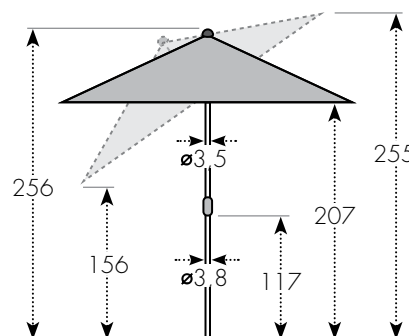
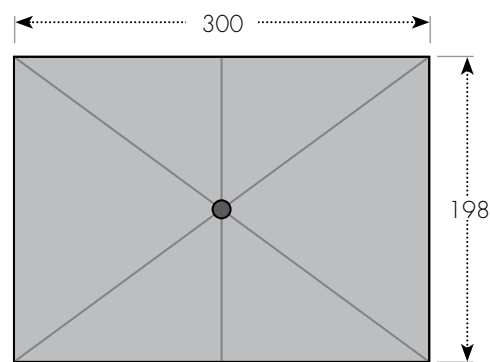
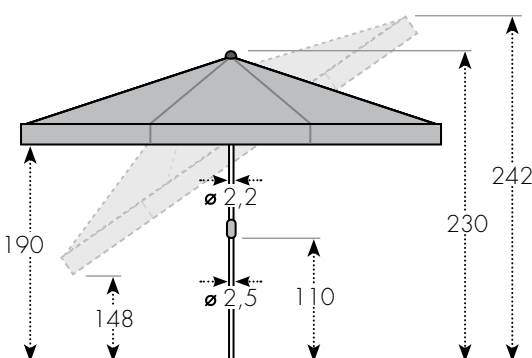
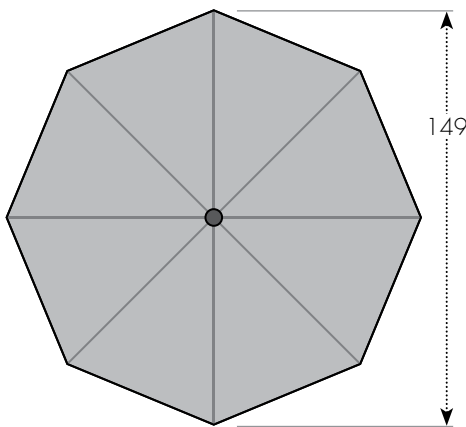
Farben Stoff: 5 wählbar
(s. Mitte rechts)

Sockelgewicht: mindestens 70 kg

Maße: L/B/H 300x200x210 cm

Maße Rohrdurchmesser: Ø 3,5/3,8 cm

Art.-Nr. 25799 215,00 €





Es fallen keine weiteren Speditionskosten an.

Sonnenschirme – verschiedene Ausführungen

Diese Sonnenschirme sind sehr gebrauchsfreundlich und stabil. Je nachdem wo die Sonne steht, können die Schirme auch geknickt werden. Sie sind regenabweisend, höhenverstellbar und bieten Schutz vor direkter UV-Strahlung.

Auswahlmöglichkeiten auf einen Blick:

- unterschiedliche Größen und Formen
- bis zu 5 Stofffarben wählbar (siehe bei Artikeln unten)
- unterschiedliche Klapp- und Verstellmechanismen

Lichtschutzfaktor: 50+

Material: Polyester Stoff, Stahl (Streben), pulverbeschichtetes Aluminium (Gestell)

3 Jahre Garantie

Lieferzeit:
10 Tage



doppler Active, Ø 320 cm, mit Kurbelmechanik

Farben Stoff: 5 wählbar (s. Mitte rechts)

Sockelgewicht: mindestens 70 kg

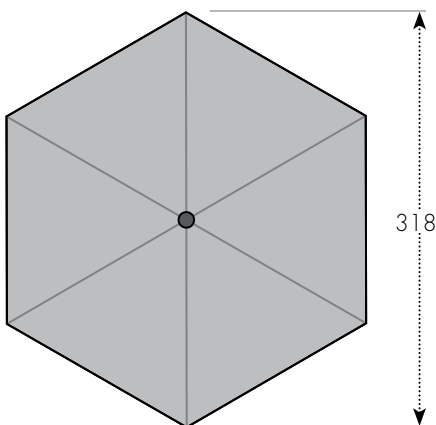
Maße Schirm: Ø 320 cm

Durchgangshöhe: 205 cm

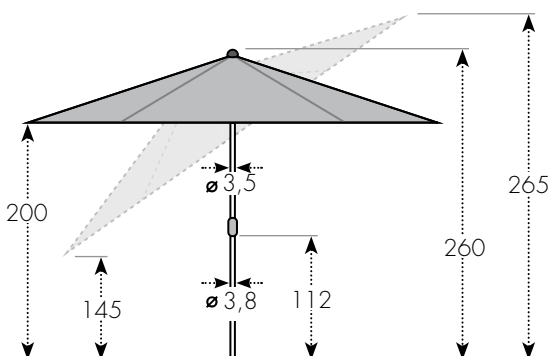
Maße Rohrdurchmesser: Ø 3,5/3,8 cm

Art.-Nr. 25800

215,00 €



Farben Stoff	Color swatch
Fresh-green	
Hell-grau	
Anth-razit	
Natur	
Greige	



doppler Active Pendelschirm L/B 310x210 cm, mit Kurbelmechanik

Farben Stoff: 4 wählbar (s. Mitte rechts)

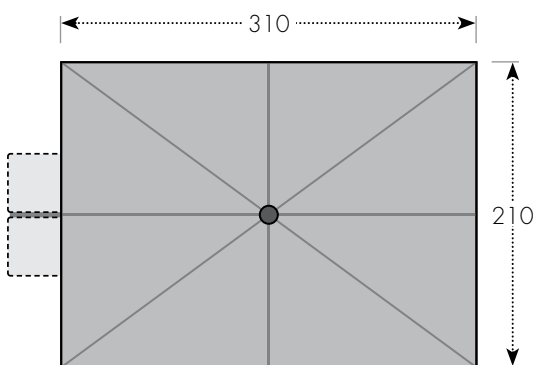
Sockelgewicht: mindestens 140 kg

Maße: L/B 310x210 cm Durchgangshöhe: ca. 192 cm

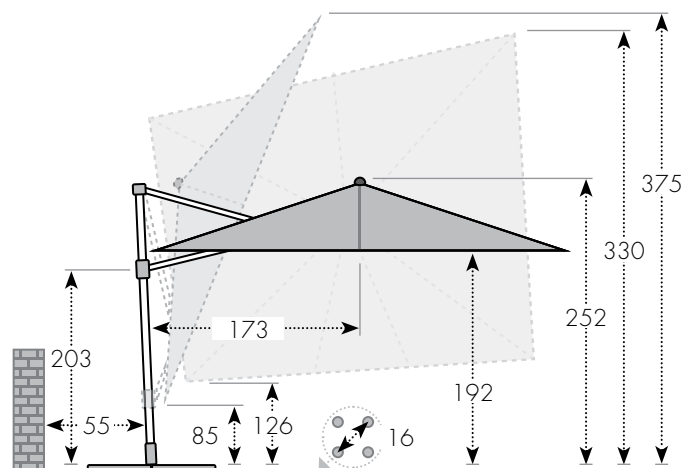
Maße Platten für Standkreuz: L/B 50x50 cm

Art.-Nr. 25801

749,00 €



Farben Stoff	Color swatch
Bor-deaux	
Hell-grau	
Anth-razit	
Natur	





Granitsockel & Granitplatten

Es fallen keine weiteren Speditionskosten an.

Granitsockel & Granitplatten – verschiedene Ausführungen

Schirme werden durch die massiven Granitsockel bzw. Granitplatten optimal fixiert. Granit ist ein witterungsbeständiges Material und kann ganzjährig draußen gelagert werden.



doppler Granitsockel – verschiedene Gewichte

Schirme können mithilfe von zwei Befestigungsschrauben im Schirmstockhalter fixiert werden. Reduzierringe sorgen für einen optimalen Halt. Er ist mit einer handlichen Griffmulde ausgestattet.

Material: Polierte Granitplatte, Edelstahl-Standrohr

Maße: L/B/H 38x38x7 cm
Art.-Nr. 7364 25 kg **139,00 €**

Maße: L/B/H 45x45x6 cm
Art.-Nr. 7364 30 kg **179,00 €**

Maße: L/B/H 45x45x8 cm
Art.-Nr. 7364 45 kg **199,00 €**

doppler Trolley-Granitsockel – verschiedene Gewichte

In diesem Granitsockel mit ausziehbarem Trolley-Griff können Sonnenschirme mit Hilfe von zwei Befestigungsschrauben im Schirmstockhalter fixiert werden.

Material: Polierte Granitplatte, Standrohr aus Edelstahl

Maße: L/B/H 45x45x6,5 cm
Art.-Nr. 7363 30 kg **159,00 €**

Maße: L/B/H 45x45x8 cm
Art.-Nr. 7363 40 kg **209,00 €**

Maße: L/B/H 45x45x10 cm
Art.-Nr. 7363 50 kg **229,00 €**

Maße: L/B/H 50x50x10 cm
Art.-Nr. 7363 70 kg **289,00 €**

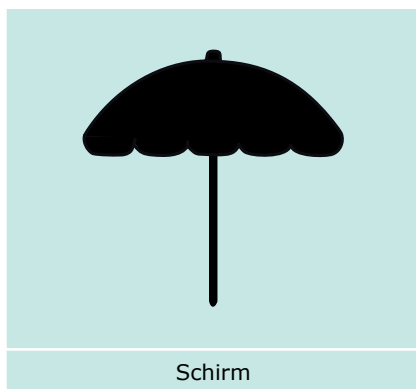
doppler Granitplatte

Diese schönen Granitplatten wiegen jeweils **25 kg** und sind ideal zum Beschweren von Schirmständern geeignet. Sie sind mit handlichen Griffmulden ausgestattet.

Material: Hochglanzpolierter Granit

Maße: L/B/H je 50x50x4 cm
Art.-Nr. 7415 4x25 kg **249,00 €**
Art.-Nr. 7414 8x25 kg **449,00 €**

Welcher Schirm passt zu welchem Sockel?



+



Art.-Nr. 7346

+

Art.-Nr. 7364, min. 25 kg

Art.-Nr. 25799

+

Art.-Nr. 7363, 70 kg

Art.-Nr. 25800

+

Art.-Nr. 7363, 70 kg

Art.-Nr. 25801

+

Art.-Nr. 7414

NEU

Kriechtunnel

Best-seller



Faltbarer Kriechtunnel Blau

Der Kriechtunnel entfaltet sich dank des Federmechanismus in Windeseile. Mit PVC-Streifen, der das Innere erhellt.

Maße: Ø 60 cm, Länge 180 cm

Art.-Nr. 2748 **52,99 €**

Maße: Ø 60 cm, Länge 295 cm

Art.-Nr. 14312 **76,99 €**



MEGA Kriechtunnel

Mehrere Megatunnel können für eine ausgebaute, variationsreiche, kurvige Kriechstrecke zusammengesteckt werden. Inklusive Tasche zum Verstauen. Nur für den Innenbereich geeignet!

Maße: Ø 91,4 cm, Länge 3,70 m

Art.-Nr. 12618 **199,00 €**



SuperCross Kriechtunnel Krake mit 4 Armen

Ein Arm hat eine Länge von 91 cm.

Maße: Ø 50 cm, Länge 225 cm

Art.-Nr. 26493 **149,00 €**



Kriechtunnel Krake mit 6 Armen

Dieser originelle Kriechtunnel bietet mit seinen sechs Armen noch mehr Spiel- und Bewegungsspaß für gleich mehrere Kinder! Ein Arm hat eine Länge von 65 cm. Der Kriechtunnel ist für Outdoor und Indoor geeignet.

Maße: Ø 50 cm, Länge 200 cm

Art.-Nr. 26462 **199,00 €**



Kriechtunnel Angsthase

Dank des Netzgewebes haben Kinder beim Krabbeln durch den Tunnel stets einen Blick nach außen.

Maße: Ø 50 cm, Länge 175 cm

Art.-Nr. 25410 **54,99 €**

Outdoor-Spiel & Beschäftigung



Ü3

Floor-Curling Indoor und Outdoor

Durch die integrierten Rollen lässt sich das Curling ohne Eis auf allen ebenen, glatten und sauberen Untergründen spielen.

Inhalt: runde Matte, 4 Curlingsteine Blau, 4 Curlingsteine Rot, Aufbewahrungstasche

Maße je Curlingstein: 11x6,5cm

Art.-Nr. 20807

129,00 €



Ü3

alldoro XL 4 in einer Reihe

Material: robuster, witterungsbeständiger ABS Kunststoff

Maße je Stein: Ø ca. 7,5cm

Maße gesamt: L/B/H 73x49x72,5cm

Art.-Nr. 23219

139,00 €



Ü3

14 Teile

Soft Bowling

Inhalt: 10 Kegel, 2 Kugeln mit Griff-löcher, dreieckigen Spielfeld-Schablone, Tragetasche

Maße Kegel: Ø 11 cm, Höhe 34 cm

Maße Kugel: Ø 17,5 cm

Art.-Nr. 7791

129,00 €



8 Teile

Riesenwurfscheibe

Material: Textil, Klett

Maße Scheibe: Ø 150cm, 40cm (gefaltet, Popup)

Inhalt: Wurfscheibe, 6 Klettballer, Tragetasche

Art.-Nr. 8395

59,99 €



Ü3

alldoro 2 in 1 Tower & Domino

Material Bausteine: Kunststoff

Inhalt: 30 große bunte Bausteine, Farbwürfel, Aufbewahrungstasche

Maße: L/B/H 20 x 4,4 x 6,3 cm

Art.-Nr. 23216

53,99 €

32 Teile



Ü2

4 Stück



Softbälle, 4er-Set Ø 20cm

Farben: Petrol, Pink, Orange, Hellgrün
Material: Schaumstoff

Maße: Ø 20 cm

Art.-Nr. 22701 4 Stück

22,99 €



NEU

Alter 4+



kitaeinkauf Rasenski mit 3 Bindungen

Diese Rasenski sorgen für aktiven Spielspaß – drinnen wie draußen! Bis zu drei Kinder können gleichzeitig auf ihnen gleiten.

Material: Buchenholz

Maße: L/B/H 100x18x2cm

Art.-Nr. 27162 1 Paar

49,99 €

kitaeinkauf
exklusiv

Outdoor-Spiel & Beschäftigung



43
Teile



Ü3

Betzold Kunterbunte Bewegungskiste

Die Kunterbunte Bewegungskiste enthält u.a. Parcours, Ballspiele oder ein Wettlauf mit den Lauf-Dollies.

Maße: L/B/H 38x71x44cm

Art.-Nr. 23602 43 Teile

187,00 €

Ü3

44
Teile



Betzold Sport Spiel- und Pausentonne

Egal ob Werfen, Fangen, Hüpfen, Schmeißen, Jonglieren, Schleudern oder Schwingen. Die Spiel- und Pausentonne beinhaltet 44 Spiel- und Sportgeräte für mind. 80 Kinder.

Maße: L/B/H 48x54x91,5cm

Art.-Nr. 23603 44 Teile

340,00 €

alldoro XXL Kick & Darts

Ziel ist es, die Säckchen per Hand auf die Spielfelder zu werfen oder per Katapult auf die Felder zu kicken.

Material Katapult/Heringe: Kunststoff

Inhalt: 2 Spielfelder, 4 Katapulte (4 Farben), 12 gefüllte Stoffsäckchen (4 Farben), 4 Befestigungshaken, Tragetasche

Maße Spielfeld: L/B 160x160cm

Art.-Nr. 23217

69,99 €



Ü3

23
Teile

Schwungtuch, 8 Griffe

Material: Polyester

Maße inneres Loch: Ø 10cm

Maße Tuch: Ø 300cm

Art.-Nr. 2746 44,99 €



21
Teile



Wikingerschach – Kubb

Zuerst müssen alle gegnerischen Kubbs umgeworfen werden, bevor der König fallen darf.

Material: Holz

Inhalt: König, 10 Kubbs, 6 Wurfhölzer, 4 Pflöcke zur Feldbegrenzung

Maße Königshöhe: 28cm

Art.-Nr. 17881

49,99 €

1
Stück



Fußball Super Kick

Farben: Blau, Rot, Gelb (nicht wählbar!)

Material: Ruten

Maße: Ø ca. 22,5cm

Art.-Nr. 14448 1 Stück

8,49 €

Outdoor Bewegungsspiele



24
Teile

Activity Rings 24er Set

Aktivitätsringe regen zu zahllosen Aktivitäten an.

Material: weiches Kunstgummi

Maße: Ø 16,4 cm, Dicke 1,2 cm

Art.-Nr. 12623

53,99 €



Best-
seller

Faltbarer Kriechtunnel

Der Kriechtunnel entfaltet sich dank des Federmechanismus in Windeseile. Mit PVC-Streifen, der das Innere erhellt.

Maße: Ø 60 cm, Länge 180 cm

Art.-Nr. 2748

52,99 €



Laufleine Nylon, farbig

Die Leine mit verstellbarem Bauchumfang ist kinderleicht anzuziehen.

Farben: Blau/Rot, nicht wählbar

Maße Brustumfang: 65 cm Länge: 1 m

Art.-Nr. 7008 Für 1 „Pferd“ = 1 Zügel

Art.-Nr. 12317 Für 2 „Pferde“ = Doppelspänner

11,99 €

23,99 €

rutsch-
fest



Outdoor Hümpolster

Der Bezug ist waschbar bei 40 °C

Material: PVC oder PU-beschichteter Webstoff

Farben: Madeira Orange, Madeira Petrol, PVC Atlas Marine, PVC Atlas Orange wählbar

Art.-Nr. 25703 Hümpolster M ab 149,00 €

Maße: L/B/H 107x70x17 cm

Art.-Nr. 25709 Hümpolster L ab 299,00 €

Maße: L/B/H 140x90x21 cm

Dekore



Madeira
Orange



Madeira
Petrol



PVC Atlas
Marine



PVC Atlas
Orange



1
Stück

Balancierwippe

Mit dieser neuartigen Balancewippe können spielerisch die Balancierfähigkeit, die Beinmuskulatur und die Konzentration trainiert werden.

Farben: Blau, Grün, Rot, Gelb, nicht wählbar

Belastbarkeit: bis 90 kg

Maße: L/B/H 58x12,5x10 cm

Art.-Nr. 24704

19,99 €



Pferdeleine mit Sicherheitsverschluss, aus Leder

Jetzt neu mit einem Sicherheitsverschluß!

Maße Brustumfang: 67 cm

Länge: 1,05 m

Art.-Nr. 14486

9,99 €



Outdoor Bewegungsspiele



Zwei Größen wählbar

Holzpferd + Zubehör

Material Pferd: Lärchenholz, Fichtenholz

Material Sattel: Baumwolle (waschbar)

Altersempfehlung: ab 3 Jahren

Nach DIN EN1176 geprüft, Zulassung als Spielplatzgerät.

Belastbarkeit: bis 100 kg

Gewicht: 18 oder 20 kg

Lieferumfang: Holzpferd, Steigbügel, Kindersattel, Führstrick, Halfter

Sitzhöhe: 50 oder 80 cm wählbar

Art.-Nr. 7275 Klein

609,00 €

Art.-Nr. 7275 Groß

669,00 €



Baum-Tipi

Das Baum-Tipi darf bei keiner Outdoor-Aktivität fehlen. Das Tipi ist die perfekte Lösung für einen kühlen Schattenplatz im Garten, Park oder auch auf Ausflügen. Einfach mit dem Seil um einen Baum binden und fertig. Er ist für jeden Baum geeignet.

Material: 100% Baumwolle

Maße: B/H 6,0x2,5m

Art.-Nr. 20684

84,99 €



Schwungtuch

Mit vereinten Kräften wenn alle Kinder gleichzeitig schwingen, fliegen die Bälle oder Luftballons in die Höhe. Fördert die Auge-Hand-Koordination und das Gefühl für Rhythmus.

Ø 185 cm

Art.-Nr. 14270 8 Griffe

34,99 €

Ø 360 cm

Art.-Nr. 14270 12 Griffe

49,99 €

Ø 500 cm

Art.-Nr. 14270 16 Griffe

99,00 €

Ø 730 cm

Art.-Nr. 14270 20 Griffe

139,00 €

Schwungtuch Zubehör Set

Kleine Bälle im Sprung- und Flugverhalten verlangsamt. Bälle in 6 verschiedenen Farben.

Material: Kunststoff

Inhalt: Netztasche, 6 große Bälle, 6 Frösche, 12 kleine Bälle, 2 Beach Bälle

Maße große Bälle: Ø 10 cm

Maße kleine Spielbälle: Ø 10,2 cm

Maße Beach Bälle: Ø 20 cm

Art.-Nr. 18276 26 Teile 119,00 €



4 Stück



Softbälle, 4er-Set Ø 20cm

Dieses Set aus 4 Softbällen eignet sich hervorragend für den Einstieg und die ersten Erfahrungen im Ballsport. Besonders griffig.

Farben: Petrol, Pink, Orange, Hellgrün

Material: Schaumstoff

Maße: Ø 20 cm

Art.-Nr. 22701 4 Stück

22,99 €

**11
Bälle**



Sport Ball-Set mit 11 Fußballen

Hervorragender Wettspielfußball, der für sämtliche Spielsituationen bestens geeignet ist. Gewicht und Größe entsprechen den offiziellen Vorgaben der FIFA.

Umfang: 68 – 70 cm

Art.-Nr. 23484 11 Bälle

205,00 €

**10
Bälle**



Sport Ball-Set Basketball, Gr. 5

Für rasante Basketball-Turniere. Dieses Set umfasst 10 ausgezeichnete Basketball-Trainingsbälle mit einem hervorragenden Preis-Leistungs-Verhältnis. Die Bälle besitzen sehr gute Sprungeigenschaften. Eine besonders griffige Oberfläche macht diesen Ball ideal für den Schulalltag.

Maße: Ø 22 cm

Art.-Nr. 23485 10 Bälle

111,00 €

**22
Teile**



Ballset mit Bigbag

Dieses Riesen-Ball-Sortiment hält alles für Sie und Ihre Raselbande bereit. Egal ob Pause, Ausflug, Sportstunde oder einfach nur Lust auf Bewegung.

Maße: L/B/H 28x66x33 cm

Art.-Nr. 23486 22 Teile

124,00 €



Sport Gummibälle, 6er-Set

Die 6 Gummibälle in fröhlichen Regenbogenfarben motivieren zur Bewegung und bringen Schwung in den Schultag. Sie eignen sich zudem ideal zum Jonglieren. Die hochwertigen Bälle haben eine Softtouch-Oberfläche und springen ausgezeichnet.

- ausgezeichnete Sprungeigenschaften
- Set aus 6 leuchtenden Farben
- mit Softtouch-Oberfläche

Maße: Ø 6 cm

Art.-Nr. 23487 6 Bälle

14,99 €



Sport Ball-Set

Die Auswahl an 5 Bällen sorgt dafür, dass es auf dem Schulhof nicht langweilig wird. Bewegung wird großgeschrieben, wenn jeder der Bälle auf seine Weise gespielt wird. Die Kinder lernen beim Pellen, Werfen oder Schießen spielerisch den Unterschied der verschiedenen Bälle kennen.

Maße: Fußball: Ø 22 cm, Volleyball: Ø 21 cm

Handball: Ø 16 cm, Basketball: Ø 22 cm

Rugby-Ball: Breite 28 cm

Art.-Nr. 23488 5 Bälle

81,99 €

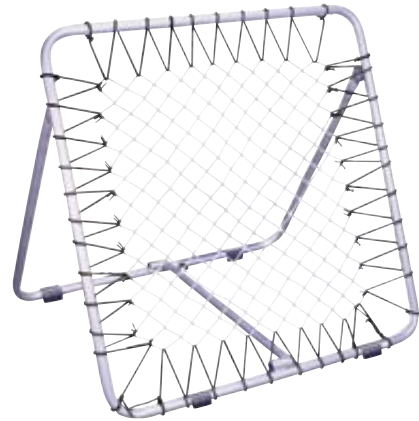


Freistehender Basketballkorb

Dieser Basketballkorb wurde in einer angenehmen Höhe für Kinder – oder Erwachsene mit eingeschränkter Bewegungsfreiheit – entworfen, um die Hand-Augen-Koordination zu verbessern. Das Spiel mit dem Basketballkorb fördert motorische Fähigkeiten und bietet Raum für gemeinsames Spiel.

Maße Korb: Ø 40 cm, Höhe 86 cm
Art.-Nr. 20021

79,99 €



Tschoukball Trainer, verstellbar

Ideales Training für Schuss- u. Fangübungen. Man wirft z.B. einen Ball gegen den Trainer und dieser prallt sofort zurück. Der Neigungswinkel ist von 55° auf 66° verstellbar.

Material: beschichtetes Stahlrohr

Maße: L/B 82x82 cm
Art.-Nr. 18277

169,00 €

2
Stück



Fußballtrainings-Tor „Pop up“

Der robuste Federstahlrahmen ist aus einem Stück gefertigt und bietet extreme Stabilität und hohe Belastung.

Material: Polyester

Inhalt: 2 Pop-Up Tore, 6 Erdanker, Transporttasche

Maße je Tor: B/H/T 122x76x76 cm
Art.-Nr. 19313 2 Stück

149,00 €



Faltbares Fußballtor aus Aluminium

Die leichten, aber robusten Fußballtore aus 38 mm starkem Aluminiumrohr lassen sich in nur 15 Sekunden auf- und abbauen.

Material: Aluminium

klein

Art.-Nr. 20453 Maße: L/B/H 120x80x60 cm, 15 kg **299,00 €**

groß

Art.-Nr. 20454 Maße: L/B/H 155x95x75 cm, 19 kg **319,00 €**

1
Stück



Outdoorball Allrounder

Trotz dem abriebfesten Kunststoff ist der Ball weich und garantiert somit Spaß und Freude.

Maße: Ø 20 cm
Art.-Nr. 14680 1 Stück

16,99 €

1
Stück



Fußball Super Kick

Mit dieser Light-Version ist der Spielspaß garantiert.

Farben: Blau, Rot, Gelb **(nicht wählbar!)**

Material: Ruton

Maße: Ø ca. 22,5 cm
Art.-Nr. 14448 1 Stück

8,49 €

1
Stück



Softball mit Elefantenhaut

Griffiger und weicher Ball mit „Elefantenhaut“. Ideal für den Indoorbereich, z.B. für Wurfspiele.

Farben: Rot, Orange, Grün, Gelb, Lila, Blau **(nicht wählbar!)**

Material: Schaumstoff

Maße: Ø 16 cm
Art.-Nr. 10076 1 Stück

15,99 €

NEU**Pausenspielzeuge****Betzold****22
Teile****Spiel- und Pausenkiste**

Hüpfen, Werfen, Fangen, Schleudern, Schießen oder Springen – hier ist für jeden etwas dabei. Die Spiel- und Pausenkiste bietet ein umfangreiches Set aus 22 Spiel- und Sportgeräten. Ideal geeignet für drinnen und draußen, in praktischer Aufbewahrungsbox.

Maße: L/B/H 31x71x44 cm
Art.-Nr. 23599 22 Teile

152,00 €**25
Teile****Das große Outdoor-Set**

Eine große Tasche gepackt mit vielen Spielmaterialien für den Schulhof. So kann sich jedes Kind sein Lieblingsspiel aussuchen und Sie haben die Möglichkeit eine ganze Gruppe auf einmal zu beschäftigen.

- für Pausen, Ausflüge u.v.m.
- inkl. praktischer Aufbewahrungstasche

Maße: L/B/H 28x66x33 cm
Art.-Nr. 23600 25 Teile

162,00 €**43
Teile****Kunterbunte Bewegungskiste**

Die Kunterbunte Bewegungskiste enthält tolle vielseitige Spiele. Egal ob Parcours, Ballspiele oder ein Wettlauf mit den Lauf-Dollies – es gibt viele verschiedene Bewegungsspiele! Die einzelnen Elemente sind miteinander kombinierbar und machen Ihren Kindern im Freispiel großen Spaß.

- fördert die Bewegung
- ideal für draußen und drinnen
- vielseitige Übungsmöglichkeiten

Maße: L/B/H 38x71x44 cm
Art.-Nr. 23602 43 Teile

187,00 €**44
Teile****Sport Spiel- und Pausentonne**

Egal ob Werfen, Fangen, Hüpfen, Schmeißen, Jonglieren, Schleudern oder Schwingen – hier ist für jeden etwas dabei. Die Spiel- und Pausentonne beinhaltet 44 Spiel- und Sportgeräte.

- vielseitiges Material
- Inhalt für mind. 80 Kinder

Maße: L/B/H 48x54x91,5 cm
Art.-Nr. 23603 44 Teile

340,00 €**20
Seile****Super-Sparset Springseile**

Mit diesen 3m langen Seilen trainieren Ihre Kinder Koordination, Konzentration und Motorik. Das Seile-Sparset ist ideal für Übungen einer großen Gruppe! Ob zum Aufwärmen, für den Ausdauersport oder für Wettkämpfe – das Set eignet sich hervorragend für alle Übungen.

Maße: Ø 0,9 cm
Art.-Nr. 5334 20 Seile

58,99 €**62
Teile****Psychomotorik-Set**

Einfach auspacken und loslegen. Die Sportgeräte sind so attraktiv, dass die Kinder sofort mit Bewegungs-, Wurf- und Rückschlagspielen anfangen wollen. Optimale Übungen für die Stärkung des Bewegungsapparats, sowie Verbesserung vielerlei motorischer und koordinativer Fähigkeiten.

Maße: L/B/H 72x36 cm
Art.-Nr. 5388 62 Teile

299,00 €



Gowi Spielzeugdecke

Material: Kunststoff

Maße: Ø 150 cm

Art.-Nr. 8806

36,99 €



Gowi Spielzeugtonne mit Reißverschluss

Material: Kunststoff

Maße: Höhe 62 cm, Ø 52 cm

Art.-Nr. 8805

34,99 €



Filzkorb rund

Praktischer Korb aus Filz in verschiedenen Farben. Ideal, um Bausteine und andere Spielsachen zu verstauen.

Farben: 4 wählbar (siehe Abbildung)

Material: 100 % Polyester

Maße: Ø 39 cm, Höhe 30 cm

Art.-Nr. 17286 Rot

Art.-Nr. 17287 Blau

Art.-Nr. 17288 Grün

Art.-Nr. 17289 Gelb

12,99 €



Filzkorb

Praktischer Garderobekasten aus Filz für Mützen, Handschuhe und Schals.

Farben: 4 wählbar (siehe Abbildung)

Material: 100 % Polyester

Maße: L/B/H 16x16x14 cm

Art.-Nr. 17110 Rot

Art.-Nr. 17111 Blau

Art.-Nr. 17113 Grün

Art.-Nr. 17114 Gelb

5,99 €



Aufräumsack/Spieldecke, Grün

Zack, zack, zusammengezurt und schon sind kleinteilige Spielsachen wie Bausteine mit samt der Spieldecke aufgeräumt. Innenliegender Tunnelzug mit vier Schlaufen zum Ziehen.

Material: 100 % Polyester

Maße: Ø 130 cm

Art.-Nr. 24181

24,99 €

Art.-Nr. 19934



treeNside Materialschalen

Material: Biokunststoff

Maße: H/B/T 2,6x18x12 cm

Art.-Nr. 19933 6 Stück

7,89 €

Maße: H/B/T 4,7x23x14,7 cm

Art.-Nr. 19934 6 Stück

10,19 €



Art.-Nr. 19933



6 Stück

ohne Deko

Sortier- und Malblüten

für Farben oder Bastelutensilien, lebensmittelgeeignet

Material: Kunststoff

Maße: Ø 27 cm

Art.-Nr. 6071 6 Stück

17,99 €

Bewegungsspiele

Jongliertücher / Rhythmtücher

Die Chiffontücher eignen sich besonders gut als Bewegungstücher, da die Tücher beim Hochwerfen langsam runter schweben. So können Kinder koordiniertes Fangen und Werfen lernen. Aber auch zum Verkleiden und Dekorieren eignen sich die Jongliertücher ideal.



Best-seller

Alter
3+

4
Stück



XL Jongliertücher in 4 Farben

Maße: L/B 138x138 cm

Art.-Nr. 25183 4 Stück **26,99 €**

GOKI Jongliertücher

Maße: L/B 68x68 cm

Art.-Nr. 14599 6 Stück

11,99 €



15
Teile

Top
Preis

Alter
3+

Jonglier Set im Rucksack

3 Jonglierbälle, 3 Jongliertücher, 3 Jonglierringe und 3 Jonglierkeulen sowie 1 Balancier-Teller inkl. Stab und 1 Diabolo inkl. 2 Sticks

Art.-Nr. 23721 15 Teile

34,99 €



38
Teile

Alter
3+

Großes Jonglier Set mit Tragetasche

10 Jongliertücher L/B 40x40 cm, 10 Jongliertücher L/B 65x65 cm, 3 Soft Jonglierringe Ø 240 mm, 2 Diabolos 165g, 3 Sets Jonglierbälle mit je 3 Stück, 3 Balancierteller, 1 Handreichung, Tragetasche

Art.-Nr. 5333 38 Teile

145,00 €

Sport Tasche gefüllt mit 30 Bohnensäckchen

Ideal für den Sport in Kita und Schule. 30 Säckchen aus Baumwolle, inkl. Tasche aus Nylon.

Maße: L/B 8x14 cm

Art.-Nr. 25188

76,99 €



NEU

Trolley Indoor / Outdoor

Transportwagen für Sport- und Bewegungsmaterialien, auch für Sandspielzeug oder für einen Ausflug mit der Gruppe.

Maße: L/B/H 95,5x85x61,5 cm

Art.-Nr. 24604

299,00 €



Soft Bowling

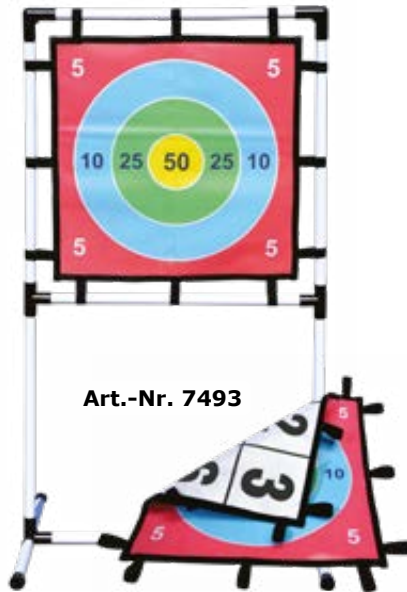
Mit der dreieckigen Spielfeld-Schablone sind die 10 Kegel ruckzuck aufgestellt und das Bowlen kann losgehen. Die Grifflöcher in den Kugeln geben den Fingern Halt.

Inhalt: 10 Kegel, 2 Kugeln, Tragetasche

Maße Kegel: Ø 11 cm, Höhe 34 cm

Maße Kugel: Ø 17,5 cm

Art.-Nr. 7791 **129,00 €**



Art.-Nr. 7493

Zahlen-Werfer 2 in 1 – Klett-Wurfspiel

Doppelseitige Klettmatte mit Zahlen und Dartscheibe (2 in 1). Die Scheibe kann einfach umgedreht werden.

Maße gesamt: B/H 140x77 cm

Maße Bälle: Ø 6 cm

Maße Wurffläche: B/L ca. 60x60 cm

Art.-Nr. 7493 1 Set inkl. 6 Klettbälle **129,00 €**

Klettbälle

(Zusatz für Art.-Nr. 7493)

Maße Bälle: Ø 6 cm

Art.-Nr. 7494 6 Stück **34,99 €**



Art.-Nr. 7494



Wurfspiel „Jump & Throw“

Unterschiedliche Spielvarianten zum Hüpfen, Werfen und Spaß haben. Die beigefügten Wurfsäckchen können wie bei den typischen Hüpfspielen eingesetzt werden.

Art.-Nr. 7373 10 Ringe, 3 Wurfsäckchen **39,99 €**



Alter
3+

Schwungtuch mit Ziellöchern

Mit etwas Übung und Geschick rollt der Ball in das bestimmte Zielloch. Fördert die Auge-Hand-Koordination. Die eingnähten Ziellöcher und die aufgedruckten Zahlen bieten zusätzliche Spielmöglichkeiten.

Material: Polyestergewebe

Maße Ziellöcher: Ø 12 cm und Ø 19 cm
Ø 400 cm

Art.-Nr. 2749 12 Griffe **99,99 €**

Ø 300 cm

Art.-Nr. 8394 12 Griffe **59,99 €**



Schwungtuch

Mit vereinten Kräften wenn alle Kinder gleichzeitig schwingen, fliegen die Bälle oder Luftballons in die Höhe. Fördert die Auge-Hand-Koordination und das Gefühl für Rhythmus.

Ø 185 cm

Art.-Nr. 14270 8 Griffe **34,99 €**

Ø 360 cm

Art.-Nr. 14270 12 Griffe **49,99 €**

Ø 500 cm

Art.-Nr. 14270 16 Griffe **99,00 €**

Ø 730 cm

Art.-Nr. 14270 20 Griffe **139,00 €**



Schwungtuch Zubehör Set

Kleine Bälle im Sprung- und Flugverhalten verlangsamt. Bälle in 6 verschiedenen Farben.

Material: Kunststoff

Inhalt: Netztasche, 6 große Bälle, 6 Frösche, 12 kleine Bälle, 2 Beach Bälle

Maße große Bälle: Ø 10 cm

Maße kleine Spielbälle: Ø 10,2 cm

Maße Beach Bälle: Ø 20 cm

Art.-Nr. 18276 26 Teile **119,00 €**



Hüpf sack

Durch Herausforderungen, wie auf einem Bein hüpfen, gestaltet sich das Spielen mit den Hüpfsäcken abwechslungsreich.

Material: 100% Polyester

Maße ohne Griff: B/H/T 26x60x26 cm
Art.-Nr. 28293 4 Stück **23,99 €**



Erzi Rollbrett aus Holz mit Paddelset

Durch die 4 Griffe und die Gesamtgröße können auch 2 Kinder gemeinsam das Rollbrett nutzen. Die Markenrollen bestehen aus Vollgummi mit Drehkranz und Doppelkugellager. Zusätzlich kann ein Zugseil an der Vorderseite angebracht werden. Das Paddel erlaubt dank der Teilung eine klassische Ruderbewegung mit zwei Einzelpaddeln sowie klassisches Paddeln und Kajak fahren.

Material: Birkenperrholz, Buche gewachst
Belastbarkeit: bis 150 kg

Maße: L/B/H 75x37x8,5 cm
Art.-Nr. 3947

99,99 €



Alter
3+

Rollbrett aus ASB-Kunststoff

Farbig sortiert, keine Farbwahl bei der Bestellung möglich.

Material: ASB-Kunststoff
Belastbarkeit: bis 50 kg

Maße: L/B/H 30x40x9,5 cm
Art.-Nr. 3474

26,99 €

ab 6
Monaten



Rollbrett Roletti Blau

Das Rolletti-Rollbrett in ausgefallener, abgerundeter Form mit praktischen Eingriffen für die Hände. Mehrere Rollbretter können mit Seil oder Kordel zu einem „Rolletti-Zug“ miteinander verbunden werden. Die leichtlaufenden Qualitätsrollen mit hochwertigen 3-fach-Kugellagern sind abriebfest.

Farbe: **wählbar** Blau (Farbe Rot auf Anfrage)

Material: Birkenholz
Bodenabstand: 8,6 cm

Maße: L/B 63x40 cm
Art.-Nr. 12616

91,99 €



Art.-Nr. 8086



Art.-Nr. 8084

Alter
3+



Art.-Nr. 8085

Pedalo Rollbrett Safety

Mit kugelgelagerten Lenkrollen, sehr leise und geeignet für Turnhallen.

Material: Birkenholz, Belastbarkeit: bis 150 kg
Maße Brett: L/B/H 60x35x8 cm

12er Set inkl. Stapelvorrichtung

Art.-Nr. 8086 Bunt **799,00 €**
Art.-Nr. 8086 Natur **799,00 €**

4er Set

Farben: Orange, Pink, Blau, Grün (nicht wählbar)

Art.-Nr. 8084 **239,00 €**

Ein Rollbrett in einer Farbe.

Farben: **wählbar** (siehe Abbildung)

Art.-Nr. 8085 **79,99 €**



Pedalo Outdoor-Curling

Es gibt viele verschiedene Ausgestaltungsmöglichkeiten für dieses Spiel. Das Set ist für den Outdoorbereich gedacht. Auch für Senioren geeignet

Maße: Ø 22cm, Höhe 17cm
Art.-Nr. 7820

119,00 €



Ringwurfspiel aus Holz

Schönes Ringwurfspiel aus Holz für Groß und Klein. Wer wirft die Ringe so gut und sammelt die meisten Punkte? Das Kreuz besteht aus Holz und ist zerlegbar. Die Ringe sind aus Sisalseil gefertigt. Verpackt in einem Stoffbeutel.

Maße: L/B/H 49x49x9cm
Art.-Nr. 17876

24,99 €



Alter 3+

Sicherheitszielscheibe, 3er Set

Kinder üben spielerisch das Rechnen, Erwachsenen bieten die drei Zielscheiben eine gelungene Abwechslung, dabei wird gleichzeitig die Auge-Hand-Koordination trainiert.

Material: Kunststoff, Polyester

Maße, je Zielscheibe: Ø 45cm
Art.-Nr. 7792

19,99 €



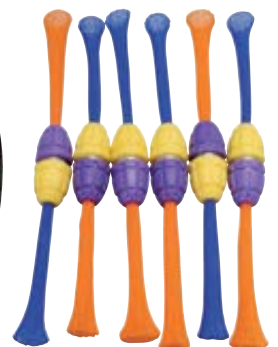
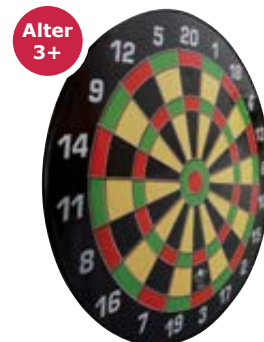
Wikingerschach – Kubb

Beim Wikinger Kubb spielen 2 Mannschaften gegeneinander. Das Spiel besteht aus einem König, zehn Kubbs, sechs runden Wurfhölzern und vier Pflöcken zur Feldbegrenzung - alles aus Holz. Zuerst müssen alle gegnerischen Kubbs umgeworfen werden, bevor der König fallen darf.

Material: Holz

Maße Königshöhe: 28cm
Art.-Nr. 17881

49,99 €



Magnet-Dartspiel mit 12 Pfeilen, kindersicher

Die kindersichere Version darf in keinem Kindergarten fehlen. Statt spitzer Pfeile gibt es 12 Magnetpfeile, somit können auch mehrere Kinder zusammen spielen.

Maße Scheibe: Ø 40,5cm
Art.-Nr. 7012

19,99 €



Bewegungsspiele



Schwungseil

Der Haken am Schwungseil kann am Zaun o.ä. befestigt werden. So braucht nur einer schwingen und die anderen können hüpfen. Fördert Ausdauer und Koordination. Mit Drehwirbel, farbig sortiert.

Maße: Ø 8 mm, Länge 5 m

Art.-Nr. 12634

11,99 €

4 Stück



Großer Gummitwist

Die Griffe haben eine Herzchen- und Blumenform.

Farben: Blau, Grün, Rot, Lila

Maße: Länge je 2,5 m

Art.-Nr. 6555 4 Stück

7,49 €



Bunte Springseile,

Farben: Gelb, Hellblau, Grün, Rot, Lila & Dunkelblau

Maße: Länge 2,7 m

Art.-Nr. 6785 6 Stück

3,99 €



Kleine Laufdollis

mit Gesicht und dicker Baumwollkordel, bunt sortiert in Rot, Gelb, Blau, Grün

Art.-Nr. 26092 1 Paar Höhe 7 cm

1,59 €

Art.-Nr. 6798 4 Paar Höhe 6 cm

6,99 €

6 Stück



Springseil

farbenfrohes Hüpfseil mit bunten Griffen aus Kunststoff
Farben: Pink, Gelb, Blau, Grün; bunt sortiert

Maße: Länge 2,10 m

Art.-Nr. 5854 6 Stück

5,99 €



Laufdosen mit verstellbarer Halteschnur

Farben: Rot, Blau, Grün (nicht wählbar)

Maße: Höhe 12 cm

Art.-Nr. 27269 1 Paar

3,99 €



Holzpferde

Diese robusten Holzpferde stellen bei jedem Wetter die idealen Spielgefährten dar. An einem integrierten Haltegriff können sich die Kleinen sicher in Richtung Abenteuer begeben.



Alter
3+



Zwei Größen wählbar



Alter
3+



Holzpferd + Zubehör

Material Pferd: Lärchenholz, Fichtenholz
Material Sattel: Baumwolle (waschbar)

Nach DIN EN1176 geprüft, Zulassung als Spielplatzgerät.

Belastbarkeit: bis 100 kg

Lieferumfang: Holzpferd, Steigbügel, Kindersattel, Führstrick, Halfter

Sitzhöhe: 50 oder 80 cm wählbar, Gewicht: 18 oder 20 kg

Art.-Nr. 7275 Klein

609,00 €

Art.-Nr. 7275 Groß

669,00 €

Holzpferd

Material Pferd: Lärchenholz, Fichtenholz

Nach DIN EN1176 geprüft, Zulassung als Spielplatzgerät.

Max. Belastung: 100 kg

Holzpferd, Sitzhöhe 80 cm

Sitzhöhe: 80 cm, Gewicht: 29 kg, Maße: L/B/H 168x74x110 cm

Art.-Nr. 7506

439,00 €

Holzpferd, Sitzhöhe 50 cm

Sitzhöhe: 50 cm, Gewicht: 18 kg, Maße: L/B/H 110x43x86 cm

Art.-Nr. 7507

439,00 €



Alter
3+

Sattel mit Steigbügel für Holzpferd

Für Art. 7507 und 7506 geeignet. Ein Sattel mit Steigbügeln und Satteldecke.

Material Sattel: Synthetik mit Beschlägen aus Metall verchromt

Material Satteldecke: Baumwolle, waschbar bei 30°C

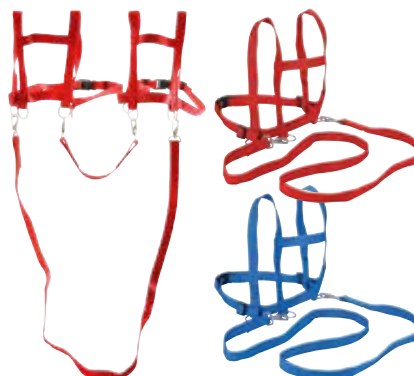
Gesamtgewicht: 2,5 kg

Maße Decke: Rückenlänge 46 cm

Maße Sattel: 31,5x25x29 cm

Art.-Nr. 7276

169,00 €



Art.-Nr. 12317

Art.-Nr. 7008

Laufleine Nylon, farbig

Die Leine mit verstellbarem Bauchumfang ist kinderleicht anzuziehen.

Farben: Blau oder Rot, nicht wählbar

Material: Nylon

Maße Brustumfang: 65 cm

Länge: 1 m

Für 1 „Pferd“ = 1 Zügel, Rot

Art.-Nr. 24861

11,99 €

Für 1 „Pferd“ = 1 Zügel, Blau

Art.-Nr. 7008

11,99 €

Für 2 „Pferde“ = Doppelspänner

Art.-Nr. 12317

23,99 €



ab 12
Monaten

Holzpony Sitzhöhe 38 cm

Perfekte Sitzhöhe damit Kleinkinder gefahrlos selbst auf- und absteigen können.

Material: Fichte/Birkenholz, unbehandelt

Sitzhöhe: 38 cm

Maße: L/B/H 70x32x57 cm

Art.-Nr. 20447

129,00 €

Wasser- und Kugelbahnen

Weitere Informationen und viele andere Produkte finden Sie auf www.kitaeinkauf.de



Best-seller

Ü3

Top Preis

Wasser- und Kugelbahn mit 12 Elementen

Für drinnen und draußen!

Material: Fichtenholz

Länge der Bahnen: 6 x 80 cm, 4 x 40 cm, 2 x Y-Form 80 cm

Art.-Nr. 16146 12 Teile **119,00 €**

KI generiert ✦

39 Teile

Ü3



BIG AquaPlay Mudway Stream Matschbahn

Die Matschbahn besteht aus einem modularen Stecksystem, welches unendlich erweiterbar ist und darüber hinaus auf individuelle Bedürfnisse eingestellt werden kann. Montage erfolgt ohne Werkzeug oder Schrauben.

Material: Kunststoff

Max. Belastbarkeit: 50 kg

Maße: L/B/H 150 x 300 x 46 cm

Art.-Nr. 27566 39 Teile

119,00 €

Zubehör

1 Stück



Multiwanne, 50l

Farbe: Transparent

Material: Kunststoff

Maße: L/B/H 70,5 x 49,5 x 15 cm

Art.-Nr. 16582 1 Stück

21,99 €

6 Stück



Boote

Material: Bio-Kunststoff

Maße: L/B/H 12 x 6 x 4,5 cm

Art.-Nr. 25794 6 Stück **5,99 €**

NEU

Sand- und Wasserspiele

Lieferzeit:
ca. 7 Tage

Alle Artikel auf
dieser Seite haben

5 Jahre
Garantie



Sandspiel-Set

Das Set umfasst zwei Sandspiel-Türme mit Sand-Depots, durch deren Öffnen der Sand nach unten auf die Sandrutschen beziehungsweise die Sandräder gelangt.

Material: Kesseldruckimprägniertes Kiefernholz

Maße: L/B/H 35x26x61 cm

Art.-Nr. 26000

359,00 €



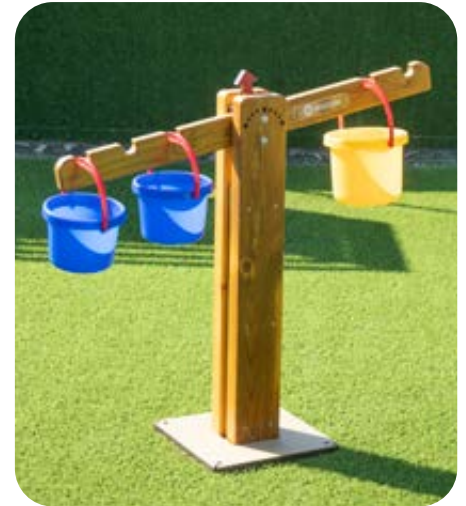
Wasserspiel "Regenrinne"

Material: kesseldruckimprägniertes Kiefernholz (mit zweifacher HolzölWachs-Lasur behandelt), PP, PVC, PE

Maße: L/B/H 42x37x69 cm

Art.-Nr. 26012

249,00 €



Sandspiel-Waage

Die Sandspiel-Waage ist mit drei Eimern ausgestattet, die den Spielspaß zusätzlich erhöhen.

Material: Kesseldruckimprägniertes Kiefernholz

Maße: L/B/H 87x20x75 cm

Art.-Nr. 25999

239,00 €

Wasserspiel "Regentropfen"

Material: kesseldruckimprägniertes Kiefernholz (mit zweifacher HolzölWachs-Lasur behandelt), PP, PVC, PE

Maße: L/B/H 47x43x72 cm

Art.-Nr. 26013

249,00 €



Ü3



Wasserspiel "Wasserräder"

Material: kesseldruckimprägniertes Kiefernholz (mit zweifacher HolzölWachs-Lasur behandelt), PP, PVC, PE, Edelstahl

Maße: L/B/H 42x36x73 cm

Art.-Nr. 26018

249,00 €



Outdoor Wasserwand mit Pumpe

Mit der Pumpe lässt ihr Wasser durch die Röhren fließen und könnt beobachten, welchen Lauf das Wasser nimmt. Dank der vielen Verbinders, unterschiedlichen Röhrenstücke und des Wasserrades könnt ihr den Wasserlauf beliebig oft ändern.

Material: Kiefer, PET

Maße: L/B/H 132x81x114 cm

Art.-Nr. 10328

695,00 €



Art.-Nr. 10321

Outdoor Sand- und Wassertische, 3er-Set

XXL Sand- und Wassertische Set zum Experimentieren und Matschen. Ideal für mehrere Kinder. Optional sind Handpumpe und weitere Material- und Wasserboxen erhältlich.

Material: Kiefer, PET-Kunststoff

Maße: L/B 323x60cm, Höhe 58, 56, 40cm

Art.-Nr. 10321

1.595,00 €



Outdoor Sand- und Wassertisch, rechteckig

Optional sind Handpumpe und weitere Material- und Wasserboxen erhältlich.

Material: Kiefer, PET

Maße: L/B/H 323x170x154cm

Art.-Nr. 10312

695,00 €



Outdoor Wasserfall Tisch

Eine zusätzliche Kunststoffbox (nicht im Lieferumfang enthalten) fängt das Wasser auf, welches dann für die nächste Runde verwendet werden kann.

Material: Kiefer, PET

Maße: L/B/H 83x38x60cm

Art.-Nr. 10323

450,00 €



Outdoor Sand- und Wassertisch, quadratisch

Lieferung inklusive Kunststoff-Becken.

Material: Kiefer, PET

Maße: L/B/H 60x60x40cm

Art.-Nr. 10324

449,00 €

NEU

Sand- und Wasserspielzeug

Weitere Informationen und viele andere Produkte finden Sie auf www.kitaeinkauf.de



Sand- und Matschtisch, 5 Teile (ohne Pumpe)

Ob Sand oder Wasser – mit diesem Spieltisch können die Kinder alleine und in der Gruppe viele aufregende Experimente durchführen. Das Set ist witterungsbeständig, splitterfrei und feuchtigkeitsabweisend.

Material: hanit Recyclingkunststoff® (100% recycelter Kunststoff)

Gewicht je Element: 72 – 105 kg

Belastbarkeit Tische: je 100 kg

Maße Pumpenpodest ohne Pumpe: L/B/H 100x100x22 cm

Maße Pumpenpodest mit Pumpe: L/B/H 100x100x127 cm

Maße Abschlusstisch: L/B/H 150x78x29 cm

Maße Fließelement 1: L/B/H 150x78x42/52 cm

Maße Fließelement 2: L/B/H 150x78x62/72 cm

Maße Fließelement 3: L/B/H 150x78x82/92 cm

Art.-Nr. 11090 ohne Pumpe

2.659,00 €

Art.-Nr. 25400 mit Pumpe, Wasser kommt per Knopfdruck

3.199,00 €

Abweichende Farbe – siehe Grau-Braun oben



Montage auf Anfrage – wir erstellen Ihnen gerne ein Angebot

Persönliche Beratung, Planung und Umsetzung vor Ort



Art.-Nr. 11059



Art.-Nr. 25362



Art.-Nr. 11055



Art.-Nr. 11055



Art.-Nr. 11057



Art.-Nr. 11058

Sand- und Wassertisch, einzelne Elemente

Alle Elemente sind witterungsbeständig, splitterfrei und feuchtigkeitsabweisend.

Material: hanit Recyclingkunststoff®
(100% recycelter Kunststoff)

Maße: L/B/H 100x100x22 cm

Art.-Nr. 11059 Pumpenpodest ohne Pumpe

529,00 €

Maße: L/B/H 100x100x127 cm

Art.-Nr. 25362 Pumpenpodest mit Pumpe

1.099,00 €

Maße: L/B/H 150 x 78 x 29 cm

Art.-Nr. 11055 Abschlusstisch

589,00 €

Maße: L/B/H 150 x 78 x 42/52 cm

Art.-Nr. 11056 Fließelement 1

589,00 €

Maße: L/B/H 150 x 78 x 62/72 cm

Art.-Nr. 11057 Fließelement 2

589,00 €

Maße: L/B/H 150 x 78 x 82/92 cm

Art.-Nr. 11058 Fließelement 3

589,00 €



Spielplatzpumpe, verschiedene Varianten

Jede Pumpe mit 40 cm Pumpständer und 70 cm Pumpständer erhältlich.

Standard: Manuelle Pumpe

Optima: Wasser fließt beim Anheben des Schwengels, Dauerfluss, solange der Schwengel nach oben gehalten wird

Automatik: Wasser fließt bei der Abwärtsbewegung des Schwengels, kein Dauerfluss, Wasser kommt portionsweise

Bitte Variante wählen

Maße: Höhe ca. 77 cm + 40/70 cm vom Pumpständer

Art.-Nr. 28043

ab 919,00 €

Wellenspieler



U3

Art.-Nr. 19270

Wellenspieler Wasserspieltisch, U3

Maße: L/B/H 134x66x95 cm

Art.-Nr. 19270

3.999,00 €



Ü3

Art.-Nr. 19292

Wellenspieler Wasserspieltisch, Ü3

Maße: L/B/H 254x66x114 cm

Art.-Nr. 19292

4.499,00 €



Abdeckplane für Wellenspieler Wasserspieltisch für Ü3 und U3

Die wetterfeste Abdeckplane schützt den Wellenspieler Wassertisch vor Regen, Schnee und Schmutz. Während des Spiels wird sie einfach in der integrierten Tasche verstaut.

Wasserfest, winddicht, UV-beständig und handgefertigt.

Material: hochwertiger Zeltstoff

Art.-Nr. 19293

239,00 €

Der Wellenspieler sorgt für ein einzigartiges Wassererlebnis bei Kindern! Es kann kräftig gepumpt, der Wasserverlauf beobachtet und mit der Gießkanne oder Schöpfkelle gespielt werden. Es wird kein Wasseranschluss benötigt und die Räder machen es zu einem mobilen Wasserspielzeug.

Die Lieferung erfolgt vormontiert. Die Restmontage ist mit zwei Personen innerhalb von 20 Minuten erledigt.

Eine Anleitung sowie benötigtes Werkzeug befindet sich im Lieferumfang.

Gewicht: 33 kg

Material: Witterungsfestes HPL, Accoya-Holz, Edelstahl, Acrylglas

Eigenschaften:

- Langlebigkeit durch robuste und hochwertige Materialien
- verfügt über einen Prüfbericht der Dekra im öffentlichen Bereich
- Abrundungen und Schutzvorrichtungen sorgen für Sicherheit
- Erdanker als Option für einen noch stabileren Stand
- Standortflexibilität durch Rollen
- die Unterscheidung der Größen U3 und Ü3 ermöglicht auch den Kleinsten den Spielspaß
- Vielfältige Spielelemente wie Schleusen, Spielschläuche, Hand, Stöpsel unterstützen den Entdecker- und Forschergeist



5 Jahre Garantie
Ü3

Wasser-Matschanlage „Staudamm“
Material: HDPE, Edelstahl, kesseldruck-
imprägniertes Kiefernholz mit
natürlicher Holzöl-Lasur
Maße: L/B/H 228x121x120cm
Art.-Nr. 20121 **1.595,00 €**



Wassertisch mit Doppelpumpe
Durch das aktive Pumpen wird Wasser in die
Wanne hinein- und wieder hinausbefördert.
Dabei werden Ursache und Wirkung, Kraftauf-
wand und Bewegung unmittelbar erfahrbar.
• mit zwei Pumpen
• großzügige Wasserwanne
Material: Holz
Maße: L/B/H 140x70x97cm,
55cm Höhe (Wasserwanne)
Art.-Nr. 28028 **1.129,00 €**



Ü3

**Wasser-Kaskade-Turm
mit 2 Schüsseln**
Die Kinder können mit diesem Wasser-
Turm das Wasser von oben nach unten
laufen lassen und beobachten, was
passiert, wenn man die Schüsseln etwas
langsamer oder schneller kippt.
Robuste Konstruktion; zum Forschen mit
Wasser; einfacher Aufbau.
Material: Metall
Maße: L/B/H 43x37x76cm
Art.-Nr. 20147 **289,00 €**



15 Teile
Ü3

**First Tools Kochgeschirr
aus Edelstahl**
Dieses komplette Kochgeschirr aus Edel-
stahl ist ideal für Aktivitäten und Rollen-
spiele im Freien und eine großartige
Ergänzung für jede Außenküche.
Material: Edelstahl
Maße: siehe Web-Shop,
Gesamtgewicht: 1kg
Art.-Nr. 20449 15 Teile **74,99 €**



2 Jahre Garantie

**Metallschüsseln, Sand- und
Matsch-Set**
3 Schüsseln und 3 Kannen in unter-
schiedlichen Größen; langlebig dank
spezieller Beschichtung; frei von scharfen
Kanten; für innen und außen geeignet.
Maße Schüsseln:
Ø 18/21/25cm, Höhe 9,5/10,5/12cm
Maße Kannen:
Ø 11/14/20cm, Höhe 10/12/15cm
Art.-Nr. 20138 6 Teile **48,50 €**



ohne Deko
und Inhalt

Überdachter Sandspieltisch
Inkl. schwarze Spielwanne
Material: Kiefer
Maße Arbeitsplatte: Höhe 56cm
Maße: L/B/H 110x118x148cm
Art.-Nr. 26881 **739,00 €**

Wasserspaß



Falt-Planschbecken

Lässt sich praktisch zusammenfallen.
Material: Vinyl

Maße Planschbecken: Ø 180 cm, Volumen: 1,07 m³
Maße Abdeckplane: Ø 220 cm

Art.-Nr. 7422 mit Abdeckplane

209,00 €

Art.-Nr. 7013 ohne Abdeckplane

199,00 €



Pampers „Splashers“ Schwimmwindeln Größe 4–5 (9–15 kg)

Art.-Nr. 28241 11 Stück

6,99 €

Pampers „Splashers“ Schwimmwindeln Größe 5–6 (15+ kg)

Art.-Nr. 28241 10 Stück

6,99 €



Ü2

1
Stück



Brunnenschalen-Set

Material: Gummibaum

Maße: L/B/H klein 13x13x6 cm,
mittel 10x10x5 cm,
groß 8x8x4 cm

Art.-Nr. 20579 3 Teile 39,99 €



1
Stück

Wasserspritze

Maße: Länge 34 cm

Art.-Nr. 15027 1 Stück

2,79 €

Bilibo farbig sortiert

Farbig sortiert, nicht wählbar

Maße: Ø 39 cm

Art.-Nr. 18456

39,99 €



6
Stück

ab 12
Monaten

Bilibo mini, 6er Set

Maße: Ø 12 cm

Art.-Nr. 18446 6 Stück

26,99 €



Alter
2+

BIG AquaPlay Moli – Der Maulwurf Wassersprinkler

Ideal zur Erfrischung während der
heißen Sommertage.

Maße: B/H/T 39x39x33 cm

Art.-Nr. 23239

24,99 €



Unkaputtbare Behälter

Wasserwannen

Diese Wannen aus flexiblem, lebensmittelechtem, wetterbeständigem Kunststoff mit Tragegriffen sind wahre Multitalente und für unzählige Einsatzzwecke drinnen wie draußen bestens geeignet: zum Auffangen von Wasser unserer Wasserbahnen für Experimente, zum Abkühlen als kleines Planschbecken oder Fußbad im Sommer, als Wasserreservoir am Sandkasten, als Sandkasten für drinnen, zum Befüllen mit Sensorikglibber oder Sensorikkugeln.

Material: weicher, unkaputtbarer PP Kunststoff



Wasserwanne, 14l

Farbe: Blau

Maße: Höhe 23cm, Ø 33cm,

Art.-Nr. 18449 **9,99 €**



Wasserwanne, 26l

Farbe: Rot

Maße: Höhe 30cm, Ø 39cm,

Art.-Nr. 18451 **16,99 €**



Wasserwanne, 38l

Farbe: Hellblau

Maße: Höhe 33cm, Ø 45cm,

Art.-Nr. 18453 **19,99 €**



Wasserwanne, 5l

Farbe: Rot

Maße: Höhe 10,5cm, Ø 28cm,

Art.-Nr. 18448 **5,99 €**



Wasserwanne, 15l

Farbe: Grün

Maße: Höhe 16cm, Ø 39cm,

Art.-Nr. 18450 **12,99 €**



Wasserwanne, 35l

Farbe: Blau

Maße: Höhe 16,5cm, Ø 58cm,

Art.-Nr. 18455 **29,99 €**



Spielküchen

Ü 5



inkl. Wasser-
pumpe und
Ausstattung



first tools Outdoor Küchenspüle

Material: Kiefernholz

Maße: L/B/H 70x50x102 cm

Art.-Nr. 20450

589,00 €

Ü 4



first tools Runder Sand-Spieltisch

Material: Kiefernholz (aus nachhaltiger Forstwirtschaft in Finnland), Zubehör aus rostfreiem Edelstahl

Maße: Ø 90 cm, Höhe 60 cm

Art.-Nr. 20451

559,00 €

U 3



ohne Zubehör

Kleine Outdoor-Spielküche

Material: kesseldruckimprägniertes Kiefernholz (mit zweifacher Holzöl-Wachs-Lasur behandelt), ABS, Edelstahl

Höhe Arbeitsplatte: 42 cm

Maße: L/B/H 100x55x75 cm

Art.-Nr. 26007

395,00 €

ab 18
Monaten



Outdoorküche mit Zubehör

Material: massives Douglasienholz

Lieferumfang: Aktivitätstisch, 2 bio-basierte Behälter, Deckel, Kochfeld, Aufsatz für Zubehör, stapelbare, recycelte und recycelbare Pyramide 9 Teile, Kochtopf, Kasserolle mit Deckel, Pfanne, Kelle und Pfannenwender

Maße: L/B/H 84x67x80 cm

Art.-Nr. 18432

655,00 €



Ü 5



inkl. Anleitung
und Kochgeschirr



Outdoor Kinder-Spielküche

Lieferumfang: Outdoor-Spielküche, Schöpfkelle, Topf mit Deckel, 2 Schüsseln, Sieb, 2 Hängeblumentöpfe, Wassertank, Wanne, Tablett, Hackenleiste

Maße: L/B/H 77x46x99 cm

Art.-Nr. 22447

189,00 €

first tools Outdoor Küche

Material: Kiefernholz

Maße: L/B/H 100x48x136 cm

Art.-Nr. 20452

819,00 €

Spielküchen

Weitere Informationen sowie viele andere Produkte auf www.kitaeinkauf.de



Vor-
montiert



5 Jahre
Garantie

Rollenspielcenter mit großer Outdoor-Kinderküche

Empfehlung: Aufstellung des Spielgerätes auf festem Boden bzw. Waschbetonplatten (6-8 Stück)

Montagedauer: 2 Personen ca. 1,5 Stunden

Maße: L/B/H 123x188x148 cm

Art.-Nr. 5440

1.819,00 €



ohne Deko
und Inhalt



Outdoor Spieltisch

Material: Kiefer/Fichte

Maße Tische: Ø 69 cm,
Höhe 40/50/75 cm

Art.-Nr. 26880 3 Stück 379,00 €

Outdoor-Snack-Bar

Ein Grillrost und ein Schild mit Logo sind auch mit dabei. Super mit der Spielküche zu kombinieren.

Material: Kiefer, Stoff

Bebilderte Anleitung, sprachfrei, teilmontierte Lieferung

Umfangreiches Montage-Zubehör, Dach mittels Klett fixiert

Maße: L/B/H 146x62x132 cm

Art.-Nr. 7699 995,00 €



Vor-
montiert

ohne Deko

Outdoor-Kiga/Krippen-Küche mit Spülbecken

Alle Elemente sind beidseitig bespielbar und äußerst stabil.

Material: Kiefernholz

Lieferumfang: teilmontierte Outdoor-Kiga-Küche mit weißen Spülbecken

Gesamthöhe mit Wasserhahn: 55 cm

Maße: H/B/T 55x102x40 cm

Art.-Nr. 17314 199,00 €



Ü3



Matschwanne inkl. Ständer

Matschwanne mit dem passenden, höhenverstellbaren Ständer. Dank Aufhängung kann die Wanne nach der Reinigung mit Wasser platzsparend aufbewahrt werden.

Material: Kunststoff, pulverbeschichtetes Metall

Lieferumfang: Matschwanne mit Ständer

Maße: L/B/H 90x90x40-60 cm

Art.-Nr. 13671 249,00 €



ohne Zubehör

Erzi Kaufladen „Supermarkt“

Dieser Kaufladen ist der Supermarkt für das Kita-Spielzimmer.

Material: Kiefer- und Birkenperrholz, Oberflächenbehandlung lackiert und farbig bedruckt

Maße: L/B/H 72x79x105 cm

Art.-Nr. 5322 149,00 €



Lieferbar ab Juni 2026. Vorbestellung möglich.

ohne Deko und Zubehör



Streetfood Station

Mit praktischer Ablagefläche für Töpfe, Pfannen und Zubehör bleibt alles griffbereit. Robust, komplett aus stabilem Stahlrohrrahmen und wetterfesten HDPE Platten. Für drinnen und draußen.

Material: HDPE/PC (Polycarbonat)/PP/Edelstahl/Eisen

Maße: L/B/H 88x62x55 cm

Art.-Nr. 28066

399,00 €

Outdoor-Spielküche mit Pumpe

Das Besondere an dieser Spielküche ist die integrierte Pumpe, womit man fließendes Wasser hat. Mit Spülbecken, Kochplatten und Wasserhahn bietet es eine Vielfalt an Spielmöglichkeiten.

Material: Holz, Kunststoff

Lieferumfang: Teilmontierte Lieferung, umfangreiches Montage-Zubehör inkl. Pumpe, 2 Auffangbehälter, Spülbecken, Wasserhahn, Kochplatte

Maße: L/B/H 120x45x113 cm

Art.-Nr. 7698

895,00 €



5 Jahre Garantie



5 Jahre Garantie

Outdoor-Spielküchen-Set

Das Kunststoffspülbecken ist herausnehmbar. Zudem gibt es verschiedene Extras wie eine Glocke, Haken, Kochplatten oder einen Wasserhahn.

Material: Kiefer, Kunststoff

Teilmontierte Lieferung, umfangreiches Montage-Zubehör

Maße: L/B/H 120x50x113 cm

Art.-Nr. 7693

695,00 €



Mobile Matschküche "Großer Chefkoch"

Arbeitsplattenhöhe: 55 cm

Material: Wetterfestes Massivholz und Stahlrahmen

Lieferumfang: Outdoor-Küche inkl. Anleitung

Maße: B/H/T 60x108x106 cm

Art.-Nr. 7241

459,00 €



Alter 2-7

Kindersitzgarnitur Matsch-Nicki für 4, Natur

Material: Fichte (massiv unbehandelt), Kunststoff

Fassungsvermögen je Wanne: 4 l

Inkl. zwei Wannen und abnehmbarer Arbeitsplatte

Sitzhöhe: 28 cm

Maße: L/B/H 89x88x52 cm

Art.-Nr. 7755

99,00 €



Erzi Outdoor Werkbank

Hier können Kinder nach Herzenslust tüfteln, werkeln und spielen. Der Schraubstock bietet durch einen wetterstabilen Gummizug die Möglichkeit, Werkstücke für das Spiel einzuklemmen. Lieferung: Montiert

Material: Kiefer

Maße: B/T/H 70x39,5x72,3cm, Tischhöhe: 55cm
Art.-Nr. 17857 Eigengewicht: 15,8kg **229,00 €**



Erzi Foodtruck

Das geräumige Spielauto hat Platz für mehrere Kinder - ob im Fahrerhaus oder hinten an der Theke.

Material: Kiefer

Maße: L/B/H 179x90x139cm, Thekenhöhe: 62cm
Art.-Nr. 20440 **999,00 €**

Erzi Puppenhaus, Outdoor

Durch die robuste Bauweise und Imprägnierung ist das Haus zum Spielen unter freiem Himmel geeignet und bietet langjährigen Spielspaß. Es ist gleichzeitig von mehreren Kindern beidseitig bespielbar.

Material: Kiefer imprägniert

Lieferumfang: Puppenhaus, Stoffdach, Montageset, Aufbauanleitung

Maße gesamt: B/H/T 111x120,7x72,6cm, Gewicht: 45kg, Thekenhöhe: 62cm
Art.-Nr. 20441 **509,00 €**



Ü3

Erzi Outdoor Autowerkstatt

Das Spielzeugauto kann über die Rampe hoch geschoben werden. Das Werkzeug findet in dem seitlichen Brett seinen Platz. Lieferung: platzsparend montiert

Material: Kiefer

Maße: L/B/H 40x119x36cm
Art.-Nr. 17858 Eigengewicht: 7,2kg **119,00 €**



Erzi Outdoor Marktstand

Die schräge Ablagefläche unter dem Tresen des Marktstandes bietet Platz für viel Verkaufsware und zwei passende Kisten.

Material: Kiefer imprägniert

Maße gesamt: L/B/H 77x51x117cm, Kiste: L/B/H 32x24x13cm, Thekenhöhe: 55,5cm
Art.-Nr. 19228 **199,00 €**

NEU**Spielmöbel – Wisdom**Weitere Informationen und viele andere Produkte finden Sie auf www.kitaeinkauf.de**Outdoor Picknick-Haus**

Wetterbeständiger, langlebiger und gemütlicher Treffpunkt für Kinder, an dem Spielen, Essen und kreative Aktivitäten im Mittelpunkt stehen.

Material: kesseldruckimprägniertes Kiefernholz, zweifach lasiert, Polycarbonat

Maße: L/B/H 142x150x156 cm

Art.-Nr. 27685

829,00 €**Outdoor Picknick-Tisch mit passendem Sonnenschirm**

Eine praktische Schirmöffnung in der Tischmitte ermöglicht es, bei Bedarf einen Sonnenschirm einzusetzen (separat erhältlich).

Material Sitz-Bank-Kombi: kesseldruckimprägniertes Kiefernholz, zweifach lasiert, Polyethylen

Maße Sitzbank: Höhe 26 cm

Maße Sitz-Bank-Kombi: L/B/H 120x100x50 cm

Maße Sonnenschirm: L/B/H 270x270x232 cm

Art.-Nr. 27686 Set

595,00 €

Art.-Nr. 27686 Picknick-Tisch

595,00 €

Art.-Nr. 27686 Sonnenschirm

229,00 €**NEU****5 Jahre Garantie****Outdoor Kiosk**

Mit 4 Kochfeldern, Kunststoffwaschbecken und funktionstüchtigem Edelstahl-Wasserhahn (anschließbar an den Gartenschlauch) können Kinder realistische Spielszenen erleben.

Material: kesseldruckimprägniertes Kiefernholz, zweifach lasiert, PP, ABS, PVC, Edelstahl

Spieldhöhe: 55 cm

Maße: L/B/H 118x105,5x129 cm, Breite 85 cm (Innenbereich)

Art.-Nr. 27706

539,00 €**NEU****Outdoor Spielküche**

Mit vier Kochfeldern und einem funktionstüchtigen Edelstahl-Wasserhahn (anschließbar an den Gartenschlauch) erleben Kinder realitätsnahes Spielvergnügen im Freien.

Material: kesseldruckimprägniertes Kiefernholz, zweifachlasier, PP, ABS, Edelstahl

Spieldhöhe: 55 cm

Maße: L/B/H 80x48x98 cm

Art.-Nr. 27702 ohne Dach

389,00 €

Maße: L/B/H 100x52,4x132,6 cm

Art.-Nr. 27705 mit Dach

495,00 €**Outdoor Barbecue-Station**

Mit 4 Kochfeldern, Grill, Herd und praktischem Stauraum können Kinder fantasievolle Rollenspiele erleben.

Material: kesseldruckimprägniertes Kiefernholz, zweifach lasiert, ABS, Edelstahl

Maße: L/B/H 88x43,5x55 cm

Art.-Nr. 27709

379,00 €

NEU

Cosy Spielhäuser und -höhlen



ohne Deko
und Inhalt

Spielhaus mit 3 beweglichen Bänken

Material: Holz, robust und wetterbeständig

Maße: L/B/H 165x165x200 cm

Art.-Nr. 28026

1.549,00 €



ohne Deko
und Inhalt

Sandspielhaus mit Seilzug

Material: Birken-Sperrholz

Maße: L/B/H 163x163x196 cm

Art.-Nr. 28029

1.369,00 €



ohne Deko
und Inhalt

Abenteuerhöhle mit Treppe

- robust und wetterbeständig

Material: Birken-Sperrholz

Einstiegshöhe: 45 cm

Maße: L/B/H 124x117x160 cm

Art.-Nr. 28025 1.319,00 €



ohne Deko
und Inhalt

Offenes Spielhaus

Material: Holz, robust und wetterbeständig

Maße: L/B/H 166x160x192 cm

Art.-Nr. 28024

1.449,00 €



ohne Deko
und Inhalt

Outdoor Halbrundhaus

Mit seiner stabilen Konstruktion schafft dieser große Bogenrahmen im Handumdrehen ein Versteck, eine Rückzugsecke oder einen fantasievollen Spielbereich im Freien. Ideal für Kleinkinder ab 18 Monaten – zum Verstecken, Ausruhen oder als Basis für kreative Spielwelten.

Material: Phenolbeschichtetes Birken-Sperrholz

Maße: L/B/H 120x180x135 cm

Art.-Nr. 26883

445,00 €



U3

Ponyhof aus Massivholz

Material: massives Kiefernholz, bor- und chromatfrei

Bodenstärke: ca. 3,2 cm

Wandstärke: ca. 2,2 cm

Die Lieferung als teilmontierter Bausatz, inkl. umfangreiches Montage-Zubehör

Maße: L/B/H 210x120x145 cm

Art.-Nr. 5553 **1.779,00 €**



Outdoor Spielhäuschen aus Holz

Dieses Set besteht aus drei unterschiedlich großen Häuschen die platzsparend ineinander stapelbar sind.

Material: kesseldruckimprägniert Kiefernholz

Outdoorhaus klein

Grundfläche: L/B/H 60x53x80 cm

Mindestraum: ca. 3,6x3,6 m

Outdoorhaus mittel

Grundfläche: L/B/H 75x59x95 cm

Mindestraum: ca. 3,8x3,6 m

Outdoorhaus groß

Grundfläche: L/B/H 90x71x110 cm

Mindestraum: ca. 3,9x3,8 m

Art.-Nr. 5989 3 Spielhäuschen

1.679,00 €



5 Jahre Garantie

Ü3



Outdoor Regenbogenhaus

Ein Farbenspiel für die Sinne. Dringt Licht durch die farbigen Fenster, wird das Spielen im Regenbogenhaus zu einem wahren Erlebnis. Inklusive Bodenplatte.

Farbe Acrylglas: Natur, Blau, Grün, Rot, Gelb
Material: Kiefer, Acrylglas

Maße: L/B/H 138x122x180 cm

Art.-Nr. 10327

1.595,00 €



Alter 2+

Spielhaus Beth

Material: recycelbarer Kunststoff

Platzbedarf: L/B 4,44x4,37 m

Maße: L/B/H 144x137x166 cm

Art.-Nr. 26735 Oberflächenmontage

2.799,00 €

Art.-Nr. 26735 Erdmontage

2.799,00 €



ab 12 Monaten



Spielhaus Krummi ab 1 Jahr

Material: Holz (Lärche, Robinie)

Montagedauer: 2 Personen ca. 1,5 Stunden

Maße: L/B/H 207x200x242 cm

Art.-Nr. 3897

3.919,00 €



Alter 3+

ohne Zubehör



Vielseitiger Außenunterstand

Material: Kiefernholz

Maße: L/B/H 160x100x140 cm

Art.-Nr. 26891

3.599,00 €

Spielhäuser

Alle Artikel auf dieser Seite haben eine:

Lieferzeit:
10-12
Wochen



Best-
seller



ab 12
Monaten

Zirkuswagen

Material: massives Kiefernholz

Lieferumfang: Zirkuswagen, teilmontiert

Höhe Spielebene: ca. 40 cm

Maße: L/B/H 210x170x187 cm

Art.-Nr. 5549

1.999,00 €

Bauwagen aus Massivholz

Material: massives Kiefernholz, bor- und chromatfrei

Lieferumfang: Bauwagen, teilmontierter Bausatz, inkl. umfangreiches Montage-Zubehör

Gewicht: 250 kg

Höhe Spielebene: ca. 40 cm

Innenmaße: L/B/H 193x113x130 cm

Art.-Nr. 5550

1.999,00 €



U3

ohne Bemalung



ohne Deko
und Inhalt

Waldhütte mit bunten Fenstern

Material: Kiefernholz, Perspex (Kunstglas)

Maße: L/B/H 115x200x184 cm

Art.-Nr. 26904

1.599,00 €



ohne Deko
und Inhalt

Wald-Krabbelhöhle

Material: Kiefernholz, Perspex (Kunstglas)

Maße: L/B/H 115x200x184 cm

Art.-Nr. 26905

789,00 €



inkl. Kunststoffboxen,
ohne Sitzmatte

Strandkorb mit Kunststoffboxen

Material: kesseldruckimprägniertes Kiefernholz, Polypropylen

Montagezeit: 2 Personen ca. 0,5 Stunden

Gesamtgewicht: 95 kg

Maße: L/B/H 90x110x120 cm

Art.-Nr. 5990

1.359,00 €



ohne Deko
und Inhalt

Outdoorhaus mit bunten Fenstern

Material: Kiefernholz, Perspex, Acryl (Fenster)

Maße: L/B/H 112x134x156 cm

Art.-Nr. 26900

1.099,00 €



Betzold Spielhaus Hüttengaudi

Material: Europäisches Kieferholz
(kesseldruckimprägniert)

Innenmaße Raum: 1,45x1,20x1,70 m
(bis zur Schräge)

Maße: L/B/H 1,70x2,43x1,92 m

Art.-Nr. 5439 **1.914,00 €**



Ü3



Spielschiff aus Kiefernholz

Material: massives Kiefernholz, chromfrei,
kesseldruckimprägniert

Inklusive Steuerrad an der Seite, auf Wunsch
mit Fernrohr, Periskop, Fahne und Tisch.

Maße: L/B/H 350x120x180 cm

Art.-Nr. 5559 **1.999,00 €**



Ü3

Piratenschiff aus Massivholz

Material: massives Kiefernholz,
chromat- und borfrei, kesseldruck-
imprägniert

Lieferumfang: Piratenschiff inkl.
Montageanleitung

Fahnenmast: Höhe 250 cm

Maße: B/H/T 120x200x350 cm

Art.-Nr. 5557 **2.699,00 €**



Spielhaus Waldhütte

Vormontierte Einzelemente; alle
Verbindungen vorgebohrt; passgenauer
Sitz aller Teile.

Lieferumfang: Bausatz mit vormontierten
Elementen

Maße montiertes Spielhaus:

Innen: 130x110 cm,

Außen: 120x150 cm

(inkl. Dachüberstand ca. 170x154 cm),

Tür: 105 cm

Gesamthöhe: 150 cm

Art.-Nr. 10103

3.399,00 €



U6

Spielhaus mit Veranda aus Massivholz

Lieferung als teilmontierter Bausatz, inkl.
umfangreiches Montage-Zubehör.

Material: massives Kiefernholz, chromfrei,
kesseldruckimprägniert

Maße: L/B/H 170x120x155 cm
+ 100x117 cm

Art.-Nr. 5561

1.449,00 €

LEDON Spielhaus Kiki

Spielhaus mit eingebauter
Tisch-Bank-Kombination, großer
Veranda und kleiner Spielküche.

Montagedauer: 2 Personen ca. 3 Stunden

Maße: B/H/T 141x166x235 cm

Art.-Nr. 5295

6.599,00 €

ab 12
Monaten





5 Jahre Garantie

Outdoor Kreidetafel

Material: Kiefernholz, HPL

Maße: L/B/H 130x15x115cm

Art.-Nr. 10318 **649,00 €**

Alle Tafeln sind beidseitig bemalbar!



5 Jahre Garantie

Outdoor Maltafel, transparent

Material: Kiefernholz, Acrylglas

Maße: L/B/H 130x155x115cm

Art.-Nr. 10319 **595,00 €**



5 Jahre Garantie

U3

Kleine Outdoor-Maltafel

Material: kesseldruckimprägniertes Kiefernholz mit zweifacher Holz-Öl-Wachs-Lasur für lange Haltbarkeit, Polycarbonat

Maße: L/B/H 64x64x94cm

Art.-Nr. 26002

239,00 €

Papierbefestigung an Klemmen oder direktes Bemalen der Tafel



höhenverstellbar & klappbar

Outdoor Malstaffelei

Material: WPC, Kunststoff

Maße Malhöhe: 20-60cm

Maße: B/H/T 60x118x45cm

Art.-Nr. 7631 **219,00 €**



besonders große Tafel

Malwand

Material: splintfreies Eichen-/Robinienkernholz

Maße: L/B/H 190x35x190cm

Art.-Nr. 12760 **2.699,00 €**

Regale, Schränke, Gummistiefelwagen und Garderobe für den Outdoor-Bereich

Diese Outdoor-Möbel sind die perfekte Lösung, um den Außenbereich Ihrer Kindertagesstätte aufgeräumt und organisiert zu halten. Sie sind für den ganzjährigen Einsatz im Freien geeignet.

Material: kesseldruckimprägniertes Kiefernholz mit zweifacher Holz-Öl-Wachs-Lasur für lange Haltbarkeit



Outdoor-Regal mit offener Seite

Maße: B/H/T 81x101x50 cm, Fachhöhe: 20 cm

Art.-Nr. 23904

469,00 €



Outdoor-Regal mit geschlossener Seite

Maße: B/H/T 81x101x50 cm, Fachhöhe: 20 cm

Art.-Nr. 23903

495,00 €



Outdoor-Schrank mit transparenten Türen

Maße: B/H/T 81x101x50 cm, Fachhöhe: 20 cm

Art.-Nr. 23902

795,00 €



Outdoor-Schrank mit geschlossenen Türen

Maße: B/H/T 81x101x50 cm, Fachhöhe: 20 cm

Art.-Nr. 23901

795,00 €



Mobiler Outdoor-Gummistiefelwagen

Maße: B/H/T 107x104x57 cm

Art.-Nr. 23899

495,00 €



Mobile Outdoor-Garderobe

Maße: B/H/T 109x132x50 cm

Art.-Nr. 23898

395,00 €

NEU

Outdoorschränke



Cosy Outdoorschränke mit Tafelfolie

Diese robusten Outdoor-Hütten mit beschreibbaren Oberflächen ermöglicht es, mathematische Aufgaben zu notieren, Zahlenreihen zu erstellen und Lernmaterialien geordnet zu lagern.

Material: Kiefernholz, Metall, ABS-Kunststoff, Dachpappe

Maße je Schrank: L/B/H 59,2x119x155 cm



Teil-
montage



ohne Deko
und Inhalt

Outdoorschrank mit grüner Tafelfolie

Art.-Nr. 26896 **1.239,00 €**



ohne Deko
und Inhalt

Outdoorschrank mit Tafelfolie, 4 Stück

2 Schränke mit grüner Tafelfolie,
1 Schrank mit blauer Tafelfolie und
1 Schrank mit schwarzen Tafelfolie.

Art.-Nr. 26898 **1.269,00 €**



ohne Deko
und Inhalt

Outdoorschrank mit schwarzer Tafelfolie

Art.-Nr. 26895 **1.239,00 €**



ohne Deko
und Inhalt

Outdoorschrank, 2 Stück

Ein Schrank ist mit grüner Tafelfolie und ein
Schrank mit schwarzer Tafelfolie beklebt.

Art.-Nr. 26890 **2.099,00 €**

NEU

Outdoorschränke



ohne Deko
und Inhalt

Outdoorschrank mit Tafelfolie

Eine Tür mit schwarzer und eine Tür mit grüner Folie.

Material: Kiefernholz, Metall, ABS-Kunststoff, Dachpappe

Maße je Schrank: L/B/H 59,2x119x155 cm

Art.-Nr. 26894

1.399,00 €

Outdoor Aufbewahrungshäuschen, 2 Stück

Material: Tannenholz

Maße je Schrank: L/B/H 56x94x134 cm

Art.-Nr. 26899

1.369,00 €



ohne Deko
und Inhalt



ohne Inhalt

Outdoor Gerätehaus

Material: Kiefernholz

Maße: L/B/H 90x160x115 cm

Art.-Nr. 28021

1.549,00 €



ohne Inhalt

Outdoorschrank

Die Türen sind außen mit Tafellack beschichtet.

Material: Kiefernholz, Korpus aus unbehandeltem Holz

Maße: L/B/H 93x164x115 cm

Art.-Nr. 28022

1.579,00 €



Fahrzeugunterstand, geschlossen

Dieser Schuppen schafft Übersicht, Ordnung und Sicherheit. Die abschließbare Tür schützt die Fahrzeuge vor unbefugtem Zugriff.

Maße: L/B/H 90x160x115 cm

Art.-Nr. 28030

1.399,00 €



ab 18
Monaten

1 Jahr
Garantie
für Zubehör

5 Jahre
Garantie
gegen
Kernholz-
fäule

Hochbeet „Éléments“, klein

Material: massives Douglasienholz (aus nachhaltiger Waldwirtschaft)

Lieferumfang: Hochbeet, Geotextil und Schrauben (wird zerlegt geliefert, zum Selbstaufbau)

Maße: L/B/H 84x55x50 cm

Art.-Nr. 18440

269,00 €

Hochbeet „Éléments“, groß

Material: massives Douglasienholz (aus nachhaltiger Waldwirtschaft)

Lieferumfang: Hochbeet, Geotextil und Schrauben (wird zerlegt geliefert, zum Selbstaufbau)

Maße: L/B/H 115x84x50 cm

Art.-Nr. 18431

349,00 €



Hochbeet, Nadelholz, Regalboden, inkl. Pflanztasche

- mit praktischer Ablagefläche
- inkl. Pflanztasche aus reißfestem Spezialkunststoff

Farben: Kastanie, Anthrazit, Natur, Türkis **wählbar**

Lieferumfang: Hochbeet (vormontiert) inkl. Pflanztasche, Montagematerial, Bauanleitung

Maße: L/B/H 83x34,5x70 cm

Art.-Nr. 18429 Kastanie

99,00 €

Art.-Nr. 18429 Anthrazit

129,00 €

Art.-Nr. 18429 Natur

89,99 €

Art.-Nr. 18429 Türkis

129,00 €

Hochbeet, Nadelholz, Regalboden, inkl. Pflanztasche

- mit praktischer Ablagefläche
- inkl. Pflanztasche aus reißfestem Spezialkunststoff

Farben: Kastanie, Anthrazit **wählbar**

Lieferumfang: Hochbeet (vormontiert) inkl. Pflanztasche, Montagematerial, Bauanleitung

Maße: L/B/H 53,5x53,5x70 cm

Art.-Nr. 18424 Kastanie

119,00 €

Art.-Nr. 18424 Anthrazit

129,00 €





Pflanzkästen



**5 Jahre
Garantie**

Outdoor Pflanzkasten mit Wurzelfenster

Mit extra Pflanzeinsatz für leichtes Bepflanzen und Bodenlöchern zum Abfließen von überschüssigem Wasser.

Material: Kiefer, WPC, Acrylglas, Metall

Maße: L/B/H 70x40x45 cm

Art.-Nr. 10317

249,00 €



Mobiles Gewächshaus „Kleiner Gärtner“

Farbe: Natur, Orange, Transparent

Material: wetterfestes Massivholz, Stahl, Folie

Lieferumfang: Gewächshaus inkl. Vorrichtung für ein Schloss zur Sicherung

Arbeitsplattenhöhe: 55 cm

Maße: B/H/T 119x115x60 cm

Art.-Nr. 7242

359,00 €



Hochbeet „Lärche“

Dieses Hochbeet aus besonders massiven, gehobelten Lärchenhölzern hält auch ohne einen zusätzlichen Schutz durch Noppenfolie oder Öl circa 10 Jahre der Witterung stand.

Lieferumfang: Hochbeet, inkl. Aufbauanleitung

Material: Lärchenholz (aus heimischen Wäldern), Stärke 4,5 cm



Maße: B/T/H 190,5x60,5x65 cm

Art.-Nr. 18168 **669,00 €**



Maße: B/T/H 130,5x60,5x65 cm

Art.-Nr. 18156 **439,00 €**



Maße: B/T/H 190,5x120,5x65 cm

Art.-Nr. 18160 **719,00 €**



Maße: B/T/H 130,5x120,5x65 cm

Art.-Nr. 18159 **669,00 €**



13
Teile



Wurzel- und Regenwurm-Beobachtungs-Set

- Inhalt:
- 2 Vivarien
 - Sack mit Sand
 - Sack mit Erde
 - 3 Erdnussamen
 - 2 Tüten mit Karottensamen
 - 2 Tüten mit Bohnensamen
 - 2 Tüten mit Rettichsamen

Maße: L/B/H 4,5x30x20 cm
Art.-Nr. 13456 13 Teile

59,99 €



Jumbo-Fingerpuppe „Biene“

Detailgetreue Fingerpuppe.
Auch für Rollenspiele geeignet.

Maße: L/B/H 18x13x8 cm
Art.-Nr. 16831 34,99 €

Alter
4+

4
Teile



**Lebenszyklus-Modell
„Honigbiene“**

Die Entwicklungsstadien der
Honigbiene als Modelle.

Inhalt: 4 Lebenszyklusmodelle

Maße Biene: L/B/H 7x10x1 cm
Art.-Nr. 16827 9,99 €



Mobiles Gewächshaus „Kleiner Gärtner“

Farbe: Natur, Orange, Transparent
Material: wetterfestes Massivholz, Stahl, Folie

Lieferumfang: Gewächshaus inkl. Vorrichtung für ein Schloss
zur Sicherung

Arbeitsplattenhöhe: 55 cm
Maße: B/H/T 119x115x60 cm
Art.-Nr. 7242

359,00 €



Kokons
lieferbar von
Mitte Januar
bis Anfang
Mai

Zuchtset Wildbienen

Das Zuchtset können Sie ganzjährig bestellen. Die Kokons werden jedoch nicht direkt mitgeliefert. Das Zuchtset enthält lediglich einen Gutschein für die kostenlose Zusendung der Kokons. Der Versand der Kokons erfolgt zu Ihrem Wunschtermin von Mitte Januar bis Anfang Mai. Die Wildbienen schlüpfen Mitte/Ende April.

Inhalt: Nistblock (unmontiert), Lehm-pulver, Samen, Gutschein, Anleitung, Unterrichtsmaterial

Maße Nistkasten: L/B/H 16x16x17 cm
Art.-Nr. 13457

169,00 €



Zucht-Set „Schmetterlinge“

- Zum Verschenken inkl. Gutschein für die Raupen
- Umfangreiches, für die Aufzucht erforderliches Material inkl. tollem Zusatzmaterial
- Raupen im Set nicht enthalten – der Versand erfolgt kostenlos nach Einlösen des Gutscheins zum Wunschtermin (**März bis Oktober**)

Art.-Nr. 13454 8 Teile

44,99 €



Lebenszyklus „Schmetterling“, magnetisch

Den Lebenszyklus des Schmetterlings spielerisch entdecken.

Material: stabiles, wasserabweisendes Papier mit Magnetfolie

Inhalt: 8 Abbildungen, 8 Beschriftungen, Arbeitsblätter im Set, transparente Kunststoff-Box

Maße Abbildungen: Ø ca. 16,5 cm

Maße Schilder: L/B/H ca. 3x7,3–25,6 cm

Maße Box: L/B/H ca. 22,5x31x2, cm

Art.-Nr. 16828 16 Teile

42,99 €



Lebenszyklus-Modell „Honigbiene“

Die Entwicklungsstadien der Honigbiene als Modelle.

Inhalt: 4 Lebenszyklusmodelle

Maße Biene: L/B/H 7x10x1 cm

Art.-Nr. 16827

9,99 €



Alter 3+

Kamishibai Bildkarten und Memospiel – Ameise, Biene und Schmetterling. Unsere Insekten

Passend zum Kamishibai-Theater (Art.-Nr. 12349, siehe Web-Shop), farbig illustriert, einseitig bedruckt.

Material: 300 g/m² Karton

Inhalt: 11 Bildkarten, 30 ausgestanzte Memospielkärtchen inkl. Textvorlage

Maße: L/B 29,7x42 cm

Art.-Nr. 12353

18,00 €



Best-seller

4 Stück



Lupendose XXL
Luftlöchern zum Insektenschutz

Maße: L/B 10,5x11 cm
Art.-Nr. 8045 4 Stück

9,99 €

Best-seller

10 Stück



Große Lupendose
Luftlöchern zum Insektenschutz

Maße: Ø 7 cm, Höhe 6 cm
Art.-Nr. 4809 10 Stück

13,99 €



Insektenboxen

Die zwei verschieden großen Boxen haben am Deckel ein zu öffnendes Sichtfenster, Luftschlitze und einen Tragegriff. Farbig sortiert.

Maße groß: L/B/H 14,4x21x13 cm
Maße klein: L/B/H 11,5x17,5x11 cm

Art.-Nr. 14255 2er Set

13,99 €

Bambuskescher, 72 cm

Material: Bambus, PE
Farbe: Blau oder Rot, nicht wählbar

Maße: Länge 72 cm, Ø 19 cm

Art.-Nr. 20502

1,99 €



Forscher Experimente

Umfassendes Entdecker-Set: Himmelsrichtungen bestimmen, in die Ferne blicken, Naturmaterialien sammeln und mit diversen Lupen von allen Seiten betrachten. Alle Produkte sind auch einzeln erhältlich. Das Set wird in einer transparenten 15 Liter Kunststoffkiste mit Deckel geliefert.

Inhalt: Explorer-Box, 2 Eduscope, Insekteneimerchen, Zwei-Wege Lupendose, 3 Federteleskope, 5 große Becherlupen, 5 kleine Becherlupen, 2 Teleskope, 5 Kompass aus Holz, 8 bunte Handlupen.

Maße Aufbewahrungs-Box:

L/B/H 40x30x18 cm

Art.-Nr. 13672 33 Teile

89,99 €

NEU



Box

4-teilige Ameisenfarm:

- Sammelschale
- Beobachtungsbehälter
- 2-Wege-Lupe
- Pinzette



Art.-Nr. 6518



Ameisenfarm

Beobachtungsbehälter mit Sand füllen, die Sammelschale neben einen Ameisenhaufen stellen – und schon bald laufen die Tiere von ganz alleine durch den Schlauch in die transparente Box. Zum genaueren Studieren von Tieren und Pflanzen dient die zusätzliche Beobachtungsstation mit 2-Wege-Lupe, inkl. Pinzette.

Maße: L/B/H 20,5x9x17,5 cm

Art.-Nr. 6518 4 Teile

16,99 €



18
Teile

dantoy Gartenset

Inhalt: Schubkarre, 3 große Rechen,
3 große Spaten, 3 Mehlschaufeln,
2 Gießkannen, 6 kleine Blumentöpfe

Art.-Nr. 7617 18 Teile

96,99 €

3
Teile



first tools Gartenhandgeräte

Handharke, Handrechen und Handschaufel

Art.-Nr. 6398 3 Teile

39,99 €



first tools Mistgabel und Schaufel

Material: Stahlrohrrahmen, lackierte
Metallköpfe

Maße Mistgabel: L/B 78x15cm

Maße Schaufel: L/B 75x15cm

Art.-Nr. 8797

79,99 €

4
Teile



first tools Garten Pflege Set

Material: Stahlrohrrahmen, lackierte
Metallköpfe

Maße Laubrechen: L/B 97x37cm

Maße Bodenrechen: L/B 96x3cm

Maße Besen: L/B 89x17cm

Maße Schaufel: L/B 73x15cm

Art.-Nr. 6399 4 Teile

139,00 €



9
Teile



Großes Besenset

3 Fächerbesen, 3 Stubenbesen,
3 Straßenbesen

Maße Fächerbesen: L/B 77x26cm

Maße Stubenbesen: L/B 77x20cm

Maße Straßenbesen: L/B 77x21cm

Art.-Nr. 27584 9 Teile

99,99 €

Stubenbesen, 1 Teil

Art.-Nr. 15031 L/B 76x24cm

9,99 €

Straßenbesen, 1 Teil

Art.-Nr. 15032 L/B 79x24cm

8,99 €



3
Teile

Fächerbesen

Farben: Gelb, Rot, Blau

Maße: L/B 107x26cm

Art.-Nr. 22053 3 Teile

53,99 €



3
Stück

Transport- & Spielzeugkarren, 3er Set

Material: Hart-Polyethylen

Fassungsvermögen: je 48l

Belastbarkeit: 30kg

Maße: L/B/H 48,5x35x84cm

Art.-Nr. 3445 3 Stück

149,00 €

Transportwagen & Aufräumen

Weitere Informationen sowie viele andere Produkte im Web-Shop



Best-seller



Für Outdoor

und Indoor



ohne Zubehör

Transportwagen Multi-Flex-Trolley (Indoor und Outdoor)

Material: Plastik, PU

Maße: L/B/H 95,5x85x61,5cm

Art.-Nr. 24604

299,00 €



Ü3

3 Stück

Transport- & Spielzeugkarren

Material: Hart-Polyethylen

Belastbarkeit: 30kg

Fassungsvermögen: je 48 Liter

Maße: L/B/H 48,5x35x84cm

Art.-Nr. 3445 3 Stück

149,00 €



GOWI Spielzeugtonne

Material: Kunststoff

Maße: Höhe 62cm, Ø 52cm

Art.-Nr. 8805

34,99 €



Ü3

Transportwagen für Geräte oder Spielzeug mit Deckel

In diesem robusten Transportwagen lassen sich Sport- und Spielgegenstände praktisch verstauen und transportieren. Der Wagen lässt sich dabei durch 4 feststellbare Lenkrollen einfach bewegen und sicher abstellen. Es wird empfohlen, den Wagen an einem trockenen und wettergeschützten Ort abzustellen.

Farbe: Orange

Material: pulverbeschichtetes Metall

Maße: L/B/H 112x71x83cm

Art.-Nr. 5565

359,00 €

GOWI Spielzeugdecke

Material: Kunststoff

Maße: Ø 150cm

Art.-Nr. 8806

36,99 €



NEU

Flexible Outdoorspielgeräte



Flexible Outdoorspielgeräte – verschiedene Ausführungen

Diese Outdoorspielgeräte besitzen abgeschliffene Oberflächen und abgerundete Ecken für mehr Sicherheit. Die in England produzierten Spielgeräte werden komplett montiert geliefert.

Material: skandinavisches Redwood, Kunstgras (Oberfläche)

Outdoor-Podest

Maße: L/B/H 120x67x30 cm

Art.-Nr. 26016 **735,00 €**



ab 12
Monaten



Ü3

Outdoor-Klettergerüst

Maße: L/B/H 120x80x55 cm

Art.-Nr. 26017 **1.219,00 €**

Versandkostenfreie
Lieferung

10 Jahre
Garantie

Sehr gut
miteinander
kombinierbar!

Outdoor-Abenteuertunnel, achteckig

Maße: L/B/H 115x79,5x82 cm

Art.-Nr. 26023 **1.085,00 €**



Ü2



ab 12
Monaten

Outdoor-Kriechtunnel

Maße: L/B/H 115x70x61 cm

Art.-Nr. 26024 **1.085,00 €**

NEU
Klettern



Teil-
montage

Weitere Informationen und viele andere
Produkte finden Sie auf www.kitaeinkauf.de



Klettergipfel

Robustes Outdoor-Spielgerät, das durch die stabile ‚A‘-Rahmen-Konstruktion ein sicheres Klettern über die Spitze und hinunter auf die andere Seite ermöglicht.

Material: Fichte

Maße: L/B/H 100x150x103 cm

Art.-Nr. 26889

799,00 €



Kletterbogen-Trio

3er-Set hochwertiger Kletterelemente, das abwechslungsreiche Bewegungsimpulse und viel Kletterspaß für mehrere Kinder gleichzeitig bietet.

Material: Fichte

Maße: L/B/H 150x100x104 cm

Art.-Nr. 26887

2.569,00 €

Alter
3+



Outdoor-Kletterdreiecke

Robustes zweiteiliges Kletter-Set das vielseitige Bewegungsanreize bietet.

Material: Fichte

Maße: L/B/H 150x100x104 cm

Art.-Nr. 26885

1.569,00 €

Alter
3+



Kletterwand, Höhe 215 cm

Mit Freeclimbing, senkrechter Kletterwand und Sprossenhängeleiter. Farbabweichungen sind möglich.

Material: Robinie

Max. Fallhöhe: < 215 cm

Sicherheitsbereich: L/B 627x386 cm

Maße: L/B 230x215 cm

Art.-Nr. 25819

3.949,00 €



Klettergerüst Space Dome

Dank hoher Tragkraft können bis zu 10 Kinder gleichzeitig klettern, hängen oder von einer Seite zur anderen balancieren.

Material: wetterfestes, pulverbeschichtetes Metallgestell
Belastbarkeit: bis 900 kg

Max. Fallhöhe: < 120 cm

Maße: Ø 250 cm, Höhe 125 cm

Art.-Nr. 27161

399,00 €

Alter
4+



Keines Klettergerüst Balkan

Dank der direkten Bodenmontage ist kein zusätzlicher Fallschutzboden erforderlich, was das Gerät zu einer kostengünstigen und praktischen Wahl macht.

Material: recycelbarer Kunststoff

Max. Fallhöhe: < 92 cm

Sicherheitsbereich: L/B 440 x 439 cm

Maße: L/B/H 140 x 139 x 100 cm

Art.-Nr. 26743

999,00 €



Tipis

Weitere Informationen sowie viele andere Produkte auf www.kitaeinkauf.de



Tipi-Zelt klein, Höhe 160 cm

Material: wasserabweisender Zeltstoff aus Baumwolle, Holz, Kunststoff

Maße: Höhe 160 cm, Ø 165 cm

Art.-Nr. 2711

99,99 €



Tipi-Zelt groß, Höhe 325 cm

Material: wasserabweisender Zeltstoff aus Baumwolle, Holz, Kunststoff

Maße: Höhe 325 cm, Ø 270 cm

Art.-Nr. 2712

229,00 €

2 Stück



Weidentipis

Stabil und wetterfest.

Material: Weide

Maße: Ø 110 cm, Höhe 170 cm

Art.-Nr. 28027 2 Stück

1.379,00 €



Wigwam / Zelt / Zimmer Tipi, 5 Seiten

Bezug ist waschbar bei 30 °C

Material: hochwertiger Leinenstoff (Zelt/Wigwam), Baumwolle (Schnüre)

Lieferumfang: Zelt, 5 Metallpfosten, Baumwollstrick

Maße: Ø 150 cm, Höhe 148 cm (innen), Länge 183 cm (Stangen)

Art.-Nr. 21575

99,00 €



Alter
3-10

Wigwam / Zelt / Zimmer Tipi, 4 Seiten

Für drinnen und draußen geeignet.

Material: hochwertiger Leinenstoff (Zelt/Wigwam), Baumwolle (Schnüre)

Lieferumfang: Zelt, 4 Metallpfosten, Baumwollstrick

Maße: Ø 120 cm, Höhe 158 cm (innen)

Art.-Nr. 21576

139,00 €

Tipis

Weitere Informationen sowie viele andere Produkte auf www.kitaeinkauf.de



Erzi

Ü3

Erzi Weidenhütte

Die Weidenhütte bildet einen Rückzugsort und fügt sich wunderbar natürlich in die Umgebung ein, lässt sich mit Kletterpflanzen bewachsen, mit Lehm bestreichen oder bunt lackieren.

Material: Weide

Gewicht: 15kg

Belastbarkeit: 45kg

Maße: L/B/H 75x115x125cm

Art.-Nr. 17862

419,00 €



ohne Deko

ab 12 Monaten

Baum-Tipi inkl. Heringe

Das Baum-Tipi darf bei keiner Outdoor-Aktivität fehlen. Das Tipi ist die perfekte Lösung für einen kühlen Schattenplatz im Garten, Park oder auch auf Ausflügen. Einfach mit dem Seil um einen Baum binden und fertig. Er ist für jeden Baum geeignet.

Material: 100% Baumwolle

Lieferumfang: 1 Tipi + 10 Metallheringe

Maße: B/H 60x250cm

Art.-Nr. 20684

84,99 €



Waldhütte

Die Waldhütte ist aus hochwertigem Holz gefertigt und passt perfekt in jede natürliche Umgebung.

Material: kesseldruckimprägniertes Kiefernholz mit zweifacher Holz-Öl-Wachs-Lasur für lange Haltbarkeit

Maße: B/H/T 161x195x161cm

Art.-Nr. 23895

1.895,00 €



Teilmontage

Indianerzelt kleiner Büffel, dreieckige Grundfläche,

Material: kesseldruckimprägniertes Kiefernholz, bor- und chromatfrei

Lieferumfang: Tipi-Zelt mit Bodenplatte, teilmontierter Bausatz, inkl. Montage-Zubehör

Maße: L/B/H 142x142x220cm

Art.-Nr. 26447 ohne Boden **1.099,00 €**

Art.-Nr. 26447 mit Boden **1.429,00 €**



Outdoor-Spielhaus „Tipi“

Tipi aus massivem Kiefernholz, mit einem drehbaren Windrad, 5 Schaukästen und einem Rollo aus robustem Zeltstoff.

Material: Kiefer

Lieferumfang: Spielhaus-Tipi, inkl. Spielmatte, als teilmontierter Bausatz, inkl. umfangreiches Montage Zubehör

Maße: L/B/H 175x151,5x220cm

Art.-Nr. 7685

1.695,00 €



ohne Deko und Inhalt

Weidenhaus, 120cm hoch (ohne Zubehör)

Material: Weide

Maße: L/B/H 80x80x140cm

Art.-Nr. 26882

799,00 €

NEU**Getränke-Zubehör**

ohne Zubehör

Getränkewagen

Der Getränkewagen bietet Platz für zwei große Getränkenspender und viel Stauraum für Becher und Tassen. Mit 4 leisen Rollen inkl. Feststellbremse.

Farbe: Natur

Material: Pappel-Multiplex mit Melaminbeschichtung, Ahorn-Optik

Maße: L/B/H 89x39x83 cm

Art.-Nr. 23168

329,00 €**Getränkebehälter mit Zapfhahn, 7,6l**

Für kalte und warme Getränke (max. 60°C). Abnehmbarer Auslaufhahn zum Säubern oder Austauschen. Kühldauer bis 12 Stunden.

Maße: Ø 26 cm, Höhe 35 cm

Gewicht: ca. 1,4 kg

Fassungsvermögen: 7,6l

Art.-Nr. 27274

67,99 €**Kühlbox / Eisbox, 6,6l oder 15,2l**

Die hochwertige Isolierung sorgt dafür, dass der Inhalt bis zu 10 Stunden zuverlässig kühl bleibt.

Material: Kunststoff

Maße der 6,6l Box: L/B/H 28x20,5x29 cm

Maße der 15,2l Box: L/B/H 39x36x26 cm

Art.-Nr. 27273 6,6l

54,99 €

Art.-Nr. 27273 15,2l

77,99 €

2 Stück

**Kunststoffkrug Canny mit Deckel 1l**

- Temperaturbeständig von -40°C bis +120°C
- bruchfest
- mikrowellen- und spülmaschinengeeignet

Material: Kunststoff

Art.-Nr. 4119 2 Stück

45,99 €**Kinderzeug Kanne mit Deckel, transparent, 0,6l**

Die Kanne ist kalte-/hitzebeständig von -40°C bis +125°C.

Material: Polycarbonat

Inhalt: 0,6l

Maße: Höhe 18 cm, Ø 8 cm

Art.-Nr. 6533

12,99 €**Pumpkanne Budget 2,2l**

- doppelwandig ausgeführt
- nicht spülmaschinenfest

Material: Edelstahl/Polypropylen

Fassungsvermögen: 2,2l (etwa 17 Tassen)

Höhe: 32,5 cm

Art.-Nr. 7857

49,99 €**Flaschenträger für 6 Flaschen**

Der Flaschenträger ist für 1l oder 1,5l PET Flaschen geeignet und kann bis zu 6 Flaschen tragen.

Maße: L/B/H 32,5x23,5x28 cm

Art.-Nr. 26409

8,99 €

Picknick im Freien

Weitere Informationen sowie viele andere Produkte im Web-Shop



Alter
2-7

Dekore
Holz



Natur



Weiß



Grau

Pinolino Sitzgarnitur für 4

Mit den robusten und langlebigen Sitzgarnituren von Pinolino können Kinder nach dem Spielen und Rennen im Freien gemeinsam eine Pause eingelegt werden. Die Natur Variante kann mit wasserfester Farbe bemalt und dadurch individuell gestaltet werden. Ohne Deko.

Tisch und 2 Bänke, nicht trennbar

Dekore: Natur, Weiß, Grau

Material: Fichte, massiv

Sitzhöhe: 28 cm

Maße: L/B/H 90x79x50 cm

Art.-Nr. 7753 **Natur**

49,99 €

Art.-Nr. 7753 **Weiß**

79,99 €

Art.-Nr. 7753 **Grau**

79,99 €



latexfrei

30
Stück



Sitzunterlagen inkl. Tasche

Die Sitzunterlagen werden als Set geliefert, welches aus jeweils 15 blauen und grünen Sitzmatten besteht. Durch die integrierten Noppen am Boden der Sitzkissen sind diese rutschfest, trotz glatter Sitzfläche.

Material: 80 % Ethylvinylacetat,
20 % Polyethylen

Tasche: 100 % Polyester

Maße Sitzkissen: L/B/H 32x38x1 cm

Art.-Nr. 6636 30 Stück **102,00 €**



Getränkespender, 27l

Der tragbare Getränkenspender ist spülmaschinenfest und kann so täglich eingesetzt werden. Er ist für warme wie kalte Getränke geeignet. Im Sommer werden die Getränke wespensicher bereitgestellt und über den Deckel können Sie einfach Eiswürfel hinzugeben.

Farbe: transparent

Material: robuster Kunststoff, Polypropylen

Fassungsvermögen: 27l

Maße: L/B/H 31,5x31,5x49 cm

Art.-Nr. 8539

59,99 €

Outdoor – Getränkestation

Die Getränkestation für den Außenbereich bietet reichlich Platz für zwei große Getränkenspender, viele Becher und Tassen. Das Stoffdach bietet ausreichend Schatten und ist witterungsbeständig. Die Getränkestation wurde aus Kiefernholz gefertigt. Durch die natürliche Holzöl-Lasur ist es zudem wasserabweisend und langlebig.

Material: kesseldruckimprägniertes Kiefernholz mit natürlicher Holzöl-Lasur für lange Haltbarkeit, Markise aus 100 % Polyester

Maße: L/B/H 74x42x145 cm

Art.-Nr. 20118

595,00 €



5 Jahre
Hersteller-
Garantie

Sitzsack für Kinder (bis 45 kg) Grün, für Indoor und Outdoor geeignet

Der wetterfeste Sitzsack ist ein echter Liebling von allen Kindern. Toben, Lümmeln, Spielen – Alles ist möglich mit diesem bequemen und zugleich robusten Sitz- und Spielmöbel – und das Draußen! Durch den doppelten Reißverschluss am Boden bleibt die Füllung sicher im Inneren.

Material: Polyester

Gewicht: 1,8 kg

Belastbarkeit: 45 kg

Maße: L/B/H 55x70x60 cm

Art.-Nr. 17861

86,99 €





Best-seller

Ü3

Ninja-Hangelpfad-Set

Farbe: Gelb, Grün, Blau, Rot, Metall, Schwarz

Material: Nylon, Holz, Metall, Filz

Lieferumfang: Slackline-Band, 2 Affenschaukeln, 2 Turnringe, 3 Seilknoten, 2 Baum-schoner inkl. Montagematerial

Maße: Länge 12m

Art.-Nr. 8609

89,99 €



Ü3

Ninja Hangelpfad, Profiset

Material: Nylon, Holz, Metall, Kunststoff

Max. Belastbarkeit: bis 180kg

Maße Triangel: L/B/H 15,5x21x2,5cm

Maße Hängerad: Ø 30cm

Art.-Nr. 20073

219,00 €



Slackline

Für Anfänger kann die Eduplay Slackline wenige Zentimeter über dem Boden gespannt werden; für Geübte entsprechend höher. Beim Balancieren dehnt sich das Gurtband leicht. Inklusive praktischem Beutel aus Polyester mit Kordelverschluss

Material: Reißfestes Nylon, Metall

Max. Belastbarkeit: bis 150kg

Maße Balancierband: Länge 13m, Breite 5cm

Maße Ratsche inkl. Befestigungsband: 1,8m

Art.-Nr. 17562

41,99 €



ab 12 Monaten

Barfuß- Sinnespfad

Mit Handlaufpfosten und Handlaufseil zur Selbstmontage.

Höhe Handlaufseil: 60cm

Maße: L/B/H 80x240x65cm

Art.-Nr. 5991

899,00 €



Ü6

Kletter-Kamin-Karusell mit Bodenverankerung und Kreuzgelenk mit Drehwirbel

Das Gerät passt zum Schaukelgestell Douglasie (Art.-Nr. 6196 siehe Seite 76)

Aufhängehöhe: 2,00m oder 2,50m

Gerätedurchmesser: ca. 70cm

Art.-Nr. 6259

1.449,00 €

NEU

Klettermodule – WISDOM

Weitere Informationen und viele andere Produkte finden Sie auf www.kitaeinkauf.de



Oxygym – modulares Spielgeräte-Set

Diese aus 15 Kletterelementen bestehende Produktlinie bietet eine Vielzahl von Möglichkeiten, um den Spielplatz der Kindertagesstätte individuell und einzigartig zu gestalten.

Material: galvanisierter, pulverbeschichteter Stahlrahmen, WPC, PE, HPL, kesseldruckimprägniertes Kiefernholz mit natürlicher Holzöl-Wachs-Lasur

Lieferumfang: 4 Böcke in 4 verschiedenen Höhen, Kletterwand mit Haltegriffen, Kletterwand mit bunten Sprossen, Bogen-Leiter, Kletterleiter lang, Regenbogen-Rutsche, Bogen-Brücke, Kletter-Leiter kurz, Brücke, Podest, Balancier-Brück Blätter, Feuerwehr

Art.-Nr. 27747 15 Teile

4.299,00 €



Kombinationsmöglichkeiten

Alle Module sind einzeln zu kaufen und individuell zusammenstellbar

Art.-Nr. 27748



		Bock Höhe 30 cm 95,00 €	Bock Höhe 60 cm 109,00 €	Bock Höhe 90 cm 179,00 €	Bock Höhe 120 cm 229,00 €	Podest 269,00 €
Kletter-Leiter, kurze Ausführung 79,00 €		-	X	X	X	X
Bogen-Leiter 95,00 €		-	X	X	X	X
Balancier-Brücke „Blätter“ 139,00 €		-	X	X	X	X
Balancier-Brücke „Fliegenpilze“ 179,00 €		X	X	X	X	X
Kletter-Leiter, lange Ausführung 109,00 €		-	X	X	X	X
Brücke 209,00 €		-	-	X	X	X
Kletterwand mit Haltegriffen 269,00 €		-	X	X	X	X
Kletterwand mit bunten Sprossen 159,00 €		X	X	X	X	X
Regenbogen-Rutsche 595,00 €		-	-	X	X	X
Bogen-Brücke 295,00 €		-	-	X	X	X
Oxygym-Feuerwehr 695,00 €		X	X	X	X	X
Oxygym-Flugzeug 795,00 €		X	X	X	X	X

Achtung: Kleinteile sind für Kinder unter 3 Jahren nicht geeignet. Alle Preise sind brutto inkl. MwSt.

Tische & Bänke

Alle Artikel auf dieser Seite sind



Kinder-Picknicksitzgruppe mit Rückenlehne

Gestellfarbe: Blau

Material: geöltes Lärchenholz

Lieferumfang: Sitzgruppe inkl. Aufbauanleitung

Maße: L/B/H 120x120x58 cm

Art.-Nr. 7129 Sitzhöhe: 28 cm

579,00 €

Art.-Nr. 7129 Sitzhöhe: 34 cm

579,00 €

Kinder-Picknicksitzgruppe ohne Rückenlehne

Sitzhöhe: 34 cm

Maße: L/B/H 120x120x58 cm

Art.-Nr. 7130

499,00 €



Kinderpicknick Garnitur mit Kippschutz

Material: Kiefernholz, Stahlrohr (rot lackiert)

Eigengewicht: ca. 18 kg

Sitzhöhe: 41 cm, Tischhöhe: 68 cm

Maße gesamt: L/B/H 110x110x68 cm

Art.-Nr. 26342

379,00 €



U6

Kinder Picknick-Garnitur, verschiedene Materialien

Material: Kiefernholz/Douglasienholz, Stahlrohr (rot lackiert)

Eigengewicht: ca. 18 kg

Sitzhöhe: 33 cm

Maße: L/B/H 110x110x52,5 cm

Art.-Nr. 6687 Kiefernholz

299,00 €

Art.-Nr. 26346 Douglasienholz

339,00 €



**4
Bänke**



Multi-Bank 4er-Set mit Tragetaschen

Die Bänke sind platzsparend verstaubar und leicht zu tragen. Auch für Erwachsene geeignet.

Farbe: Schwarz, Orange

Material: Stahl, Textilgewebe

Maße: L/B/H 110x36,5x33 cm

Art.-Nr. 7244

159,00 €



Ü3

Kindersitzgruppe

Für bis zu 4 Kinder.

Material: kesseldruckimprägnierte Kiefer aus nachhaltiger Forstwirtschaft, WPC-Material

Sitzhöhe: 28 cm

Maße: L/B/H 79x100x50 cm

Art.-Nr. 17895

329,00 €

Pinolino Sitzgarnituren



Alter
3+

Kindersitzgarnitur "Michel für 6"
Material: Kiefernholz aus nachhaltiger
Waldwirtschaft

Sitzhöhe: 32 cm
Maße: L/B/H 110x110x54 cm
Art.-Nr. 24677 **219,00 €**

ohne Deko



Alter
2+



ohne Deko

Kindersitzgarnitur Nicki 6-Eck, Natur
Mit Aufnahme für Sonnenschirm
(Ø 2,4 cm)

Material: Nadelholz, massiv, unbehandelt

Sitzhöhe: 28 cm
Maße: L/B/H 162x162x50 cm
Art.-Nr. 20208 **159,00 €**

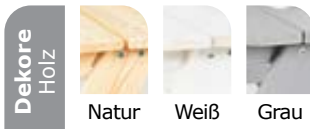


Alter
2-7



Alter
2-7

ohne Deko



Sitzgarnitur für 4

Die Natur Variante kann mit wasserfester Farbe bemalt und dadurch individuell gestaltet werden.

Tisch und 2 Bänke, nicht trennbar

Dekore: Natur, Weiß, Grau

Material: Fichte, massiv

Sitzhöhe: 28 cm
Maße: L/B/H 90x79x50 cm

Art.-Nr. 7753 **Natur 49,99 €**
Art.-Nr. 7753 **Weiß 79,99 €**
Art.-Nr. 7753 **Grau 79,99 €**



ohne Deko

Kindersitzgarnitur Matsch-Nicki für 4, Natur

Material: Fichte (massiv unbehandelt), Kunststoff

Fassungsvermögen je Wanne: 4 l

Inkl. zwei Wannen und abnehmbarer Arbeitsplatte

Sitzhöhe: 28 cm
Maße: L/B/H 89x88x52 cm
Art.-Nr. 7755

99,00 €



Alter
2-7

ohne Deko

Sitzgarnitur mit Lehne

Die Naturvariante kann mit wasserfester Farbe bemalt und dadurch individuell gestaltet werden.

Material: Fichte, massiv

Sitzhöhe: 28 cm
Maße: L/B/H 90x105x51 cm
Art.-Nr. 18547

74,99 €



Alter
3-8

einfach zusammenklappbar
&
platzsparend verstaubar

Kinderfestzeltgarnitur

Material: Kiefer massiv, Metall

Lieferumfang: Tisch, 2 Bänke

Sitzhöhe: 32 cm
Tisch: L/B/H 40x110x54 cm
Bank mit Lehne: L/B/H 110x35x64 cm
Art.-Nr. 7754 mit Lehne **179,00 €**
Art.-Nr. 7754 ohne Lehne **125,00 €**

Tische & Bänke

Weitere Informationen sowie viele andere Produkte auf www.kitaeinkauf.de



5 Jahre
Hersteller-
Garantie

Outdoor-Tisch, klappbar

Dieser Outdoor-Tisch aus massivem Holz sowie Aluminium ist perfekt für Aktivitäten im Freien geeignet. Der stabile Tisch ist klappbar und kann platzsparend gelagert werden.

Material: kesseldruckimprägniertes Kiefernholz, Aluminium, Kunststoff

Art.-Nr. 20169 L/B/H 120x63cm, Tischhöhe: 46cm **359,00 €**

Art.-Nr. 20174 L/B/H 150x63cm, Tischhöhe: 55cm **395,00 €**

Outdoor-Bank, stapelbar

Die stapelbare Outdoor-Bank ist aus massivem und langlebigem Kiefernholz gefertigt. Die Beine sind aus Aluminium und sorgen für einen stabilen Stand. In Kombination mit dem Outdoor-Tisch entsteht im Handumdrehen eine schöne Sitzgarnitur, die sich bei Bedarf schnell platzsparend verstauen lässt.

Material: kesseldruckimprägniertes Kiefernholz, Aluminium, Kunststoff

Art.-Nr. 20171 L/B 120x28cm, Sitzhöhe: 26cm **249,00 €**

Outdoor-Bänke, stapelbar, 2 Stück

Art.-Nr. 20175 L/B 150x28cm, Sitzhöhe: 33cm **558,00 €**

Kinder-Tisch, klappbar, Holz 130cm

Dieser praktische Klappptisch hat eine Höhe von 55cm, er besteht aus einem wetterbeständigen Material und eignet sich ideal für den Außenbereich.

Material: Fichtenholz und Stahl

Maße: L/B/H 130x51x55cm

Art.-Nr. 20424

565,00 €

Kinder-Stapelbank, Holz 130cm

Stapelbare Bank, ohne Lehne.

Material: Fichtenholz und Stahl

Sitzhöhe: 33cm

Maße: L/B/H 130x33x28cm

Art.-Nr. 20423

329,00 €



Kinder-Tisch, klappbar, PVC 130cm

Dieser praktische Klappptisch hat eine Höhe von 55cm, er besteht aus einem wetterbeständigen Material und eignet sich ideal für den Außenbereich.

Material: Fichte, PVC und Stahl

Maße: L/B/H 130x55x51cm

Art.-Nr. 20422

535,00 €

Kinder-Hockerbank, PVC 130cm

Stapelbare Bank, ohne Lehne.

Material: Fichte, PVC und Stahl

Sitzhöhe: 33cm

Maße: L/B/H 130x33x28cm

Art.-Nr. 20421

269,00 €

Tische & Bänke

Alle Artikel auf dieser Seite sind



Tisch-Bank-Garnitur ohne Rückenlehne

Sitzhöhe: 43 cm

Maße: L/B/H 180x154x71 cm

Art.-Nr. 5915

1.449,00 €



Tisch-Bank-Garnitur mit Rückenlehne

Sitzhöhe: 43 cm

Maße: L/B/H 184x180x77 cm

Art.-Nr. 5916

1.759,00 €



Kinder-Sitzgruppe mit massiver Tischplatte, Sitzbänke aus Drahtgitter

Tisch-Sitz-Kombination mit 6 bis 8 Sitzplätzen und Thermoeffekt für angenehmes Sitzen zu jeder Jahreszeit.

Farben: Weißaluminium, Eisenglimmer, Anthrazitgrau, Rubinrot, Ultramarinblau, Tannengrün wählbar

Sitzhöhe: 43 cm, Tischhöhe: 77 cm

Maße: L/B/H 180x195x50,6 cm

Art.-Nr. 25932

ab **3.399,00 €**



Erwachsene-Sitzgruppe mit massiver Tischplatte, Sitzbänke aus Drahtgitter

Farben: Weißaluminium, Eisenglimmer, Anthrazitgrau, Rubinrot, Ultramarinblau, Tannengrün wählbar

Sitzhöhe: 73,3 cm, Tischhöhe: 82,7 cm

Maße: L/B/H 180x193x82,7 cm

Art.-Nr. 25994

3.459,00 €



LEDON Tisch-Bank-Kombination für Kinder

Die Tisch-Bank-Garnitur bietet Platz für 10 Kinder.

Sitzhöhe: 33 cm, Tischhöhe: 59 cm

Maße: L/B/H 160x150x59 cm

Art.-Nr. 2686

1.899,00 €

LEDON Tisch-Bank-Kombination für Erwachsene

Maße: L/B/H 160x150x75 cm

Art.-Nr. 3552

1.999,00 €



Tisch-Bank-Garnitur für Kinder

Sitzhöhe: 30 cm

Maße: L/B/H 160x180x52 cm

Art.-Nr. 5910

1.199,00 €



Outdoor Tisch-Bank Kombination

Material: Douglasie

Lieferung: Vormontierte Bausätze, 1 Paket pro Tisch/Bank

Für Kita

Sitzhöhe: 32 cm

Tisch: L/B/H 100x53x55 cm

Bänke: L/B/H 100x50x69 cm

Art.-Nr. 7264

1.239,00 €

Für Krippe

Sitzhöhe: 22 cm

Tisch: L/B/H 100x53x43 cm

Bänke: L/B/H 100x43x59 cm

Art.-Nr. 7261

995,00 €

Für Erwachsene

Sitzhöhe: 44 cm

Maße Tisch: L/B/H 130x70x74 cm

Maße Bänke: L/B/H 130x60x92 cm

Art.-Nr. 7258

2.639,00 €

NEU

Sitzgruppen – Hahn

Weitere Informationen und viele andere Produkte finden Sie auf www.kitaeinkauf.de



Sitzgruppe Serengeti

Die Sitzgruppe ist trotz Regen, Wind und Schnee langlebig und robust. Zudem ist sie leichter und günstiger als herkömmliche Materialien wie Holz oder Edelstahl.

Farben: **wählbar** (siehe oben)

Sitzhöhe: 46 cm

Maße Tisch: L/B/H 200x174x76 cm

Art.-Nr. 11053

ab **1.599,00 €**

Kindersitzgruppe Forio

Die Sitzgruppe hat gerundete Kanten und die Sitzhöhe kann optional für U3-Bereiche auf 25 cm angebracht werden.

Farben: **wählbar** (siehe oben)

Maße Tisch: 57 cm

Maße Sitz: 34 cm

Maße Tischplatte: L/B/H 150x60x8 cm

Art.-Nr. 11065

ab **849,00 €**

Alle Produkte sind aus 100% recyceltem Kunststoff.

Somit werden aus Plastiktüten und Joghurtbechern Tische und Bänke, die Jahrzehnte halten und genauso wieder recycelbar sind.



Kindertisch Canetti

Der Kindertisch überzeugt mit seinem robusten und einfachen Design. Ob für ein kleines Picknick, zum Malen oder Basteln: Er passt perfekt zu jedem Anlass.

Farben: **wählbar** (siehe oben)

Maße Tischplatte: L/B/H 150x60x57 cm

Art.-Nr. 13679

ab **719,00 €**

Kinderbank Canetti

Die Kinderbank Canetti überzeugt mit ihrem robusten und einfachen Design.

Farben: **wählbar** (siehe oben)

Maße: L/B/H 150x34x34 cm

Art.-Nr. 11069

ab **515,00 €**

Outdoor – Spaß & Bewegung an der frischen Luft



Geländeplanung

Beispiele!
Es sind zahlreiche Zusammenstellungen möglich. Lassen Sie sich von uns kostenlos und individuell beraten.

Witterungsbeständig, strapazierfähig und langlebig

Einbindung pädagogischer Konzepte wie Bewegungsförderung und Umweltbildung

Verwendung besonders resistenter Holzsorten

Persönliche Beratung, Planung und Umsetzung vor Ort

Sonnensegel & Schirme



Sitzgruppen



Tafeln



Outdoorspielanlagen

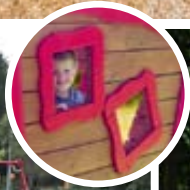


Schaukeln



Matsch- & Pflanztische





Robinie & Douglasie

- naturbelassen
- umweltfreundlich
- pflegeleicht



HDPE Kunststoff

- witterungsbeständig
- wartungsarm
- auch in recycelter Form



Stahl

- unverwüstlich
- 100 % recycelbar
- korrosionsbeständig

Beratung,
Planung
&
Montage

Aufmaß
vor Ort
möglich!

Demontage
alter
Spielgeräte

Spielplatz
Erstab-
nahme
nach

DIN
EN 1176
Teile
1-7, 11

Jährliche
Spielplatz-
prüfung

Spielplatz nach Wunsch

Ihre Spielplatzplaner:innen vor Ort

kostenfreier Beratungstermin

Zentraler Kundenservice – Bei Fragen beraten wir Sie gern!

Telefon 0611-1410530

email kontakt@kitaeinkauf.de

oder unsere persönlichen Fachberater:innen:



**Stephan
Jeschke**

Gebiet: Nord
Mobil: 0179 119 415 0
Tel.: 0611 141 053 50
stephan.jeschke@kitaeinkauf.de



**Jörg
Zander**

**Gebiet: Nord-Ost, Brandenburg
+ Berlin**
Mobil: 0151 671 130 82
Tel.: 0611 141 053 53
joerg.zander@kitaeinkauf.de



**Thomas
Schubert**

Gebiet: Nord
Mobil: 0151 566 401 83
Tel.: 0611 141 053 160
thomas.schubert@kitaeinkauf.de



**Matthias
Wolf**

Gebiet: Ost
Mobil: 0151 610 118 74
Tel.: 0611 141 053 12
matthias.wolf@kitaeinkauf.de



**Andreas
Lehnert**

Gebiet: West
Mobil: 0151 702 643 37
Tel.: 0611 141 053 92
andreas.lehnert@kitaeinkauf.de



**Thomas
Paul**

Gebiet: Mitte
Mobil: 0171 416 928 4
Tel.: 0611 141 053 161
thomas.paul@kitaeinkauf.de



**Joachim
Jansen**

Gebiet: West
Mobil: 0160 905 766 21
Tel.: 06745 599 295
joachim.jansen@kitaeinkauf.de



**Martina
Schwuchow**

Gebiet: Süd-Ost + München
Mobil: 0151 744 194 48
Tel.: 0611 141 053 61
martina.schwuchow@kitaeinkauf.de

Sombrero Sonnenschirme

Kostenlose Direktberatung durch unseren Außendienst

Bitte Planungs- und Lieferzeit 12-16 Wochen berücksichtigen!



Die großen Pluspunkte der Sonnenschirme speziell auch für Kinderkrippen, Kindergärten, Horte und Schulen:



- Mit der speziellen Kurbelmechanik öffnet sich der Schirm fast komplett von alleine und muss nur noch mit wenigen Kurbelumdrehungen vollständig aufgespannt werden. Umgekehrt ist das Schließen auch sehr einfach.
- Sehr einfach aufzustellen: entweder mit der bekannten Bodenhülse (BSK 76mm feuerverzinkt, inkl. Kippadapter), die einbetoniert werden muss, oder mit Metallständer.
- Der große Sonnenschirm schützt vor starker Sonnenstrahlung, ist regenabweisend und hat eine Lichtechtheit von 7. Der Bezug ist imprägniert (Tuch POLYSTAR plus, Flächengewicht 235g/m²) und immer bestens gegen Schmutz geschützt.
- Das Gestell ist eloxiert EV 1 grau und hat verstärkte Stern- und Gelenkteile. Die Spitze hat einen "Hut" mit Entlüftung.
- Der Winterdeckel ist abschließbar.
- Lieferumfang: Sonnenschirm, Bodenhülse inkl. Kippadapter und Winterdeckel
- Maße: Höhe 205–210 cm (Durchgang)

Auswahlmöglichkeiten auf einen Blick:

- verschiedene Modelle, Größen und Formen
- **Farben:** 10 wählbar (siehe unten)

Material: PES Webware, Texgard easy Clean imprägniert



- **Windstabil**
- **Leichte Bedienung**
- **Selbstöffnendes Schnellhubsystem**
- **Aufstellung wahlweise mit Bodenhülse (muss einbetoniert werden) oder mit Ständer**



Größen & Formen



Beispiele für Sonnenschirme
Sonderlösungen / andere Maße / andere Gewebestärken für Ihre Einrichtung möglich.

	Rund			Quadratisch		
	Art.-Nr.	Maße	Preis brutto	Art.-Nr.	Maße	Preis brutto
Klein 4 m inkl. Montage	13589	Ø 4 m	Preis auf Anfrage	13587	4x4 m	Preis auf Anfrage
Klein 4 m ohne Montage	13589	Ø 4 m	3.299,00 €	13587	4x4 m	3.799,00 €
Klein 5 m inkl. Montage	13590	Ø 5 m	Preis auf Anfrage	13588	5x5 m	Preis auf Anfrage
Klein 5 m ohne Montage	13590	Ø 5 m	3.699,00 €	13588	5x5 m	4.599,00 €

Alle Preise inkl. Versand

Wir liefern auf Anfrage auch eine Schutzhülle für den Sonnenschirm und den dazugehörigen Teleskopstab!



Bahama Sonnenschirme

- UV-Standard geprüft, mit „exzellentem“ dermatologischen UV-Schutzfaktor: UPF 50+
- Leichtes Öffnen, Spannen und Schließen in Minutenschnelle
- Handgriffe mit Federbügel anstatt Kurbel (sicherheits- und normtechnische Relevanz)
- Zylinderschlösser in den Handgriffen verhindern unberechtigtes Öffnen und Schließen
- Normentsprechende Bodenbefestigungen ohne Stolpergefahr, auch speziell für Sandkästen
- Hohe Windstabilität mit entsprechender Sicherheit: je nach Modell zwischen 10 (90km/h) und 11 (110km/h)
- Hohe Wasserdichte (DIN EN 20811, ISO 811), schmutzabweisende und waschbare Textilmembrane
- höchste Lichtechtheit (DIN EN ISO 105-B02)
- hohe Temperaturbeständigkeit (DIN 53361 von -30 bis +90 Grad)

Auswahlmöglichkeiten auf einen Blick:

- verschiedene Modelle, Größen und Formen
- **Farben Stoff:** 12 wählbar (siehe unten)

Material: 100% Polyestergerewebe



Größen & Formen



	Rund		Quadratisch		Rechteckig	
	Maße	Preis brutto	Maße	Preis brutto	Maße	Preis brutto
Pure klein und leicht	Ø 3m	ab 1.759,00 €	3x3m	ab 2.659,00 €	3,5x3m	ab 2.099,00 €
	Ø 4m	ab 2.159,00 €	4x4m	ab 3.299,00 €	4x3,5m	ab 2.399,00 €
Jumbrella groß	Ø 4m	ab 2.659,00 €	3x3m	ab 2.659,00 €	4,5x4m	ab 3.799,00 €
	Ø 5m	ab 3.499,00 €	4x4m	ab 3.299,00 €	5x4m	ab 3.999,00 €
	Ø 7m	ab 5.399,00 €	5x5m	ab 4.299,00 €	6x4m	ab 4.399,00 €
Jumbrella XL extra groß			6x6m	ab 8.999,00 €	6x5,5m	ab 8.999,00 €
			7x7m	ab 10.899,00 €	7x6m	ab 11.299,00 €

Alle Preise inkl. Versand



Rechteck/Quadrat

6-Eck/8-Eck

Dreieck

Trapez/Viereck

Maßanfertigung

Jede Kita hat andere Anforderungen und räumliche Voraussetzungen. Daher kommen unsere Objekteinrichter:innen auch gerne persönlich zu Ihnen in die Kita, um gemeinsam mit Ihnen die bestmögliche Lösung für Ihre Räume & Außengelände zu erarbeiten.

Bei Fragen beraten wir Sie gern!

Zentraler Kundenservice

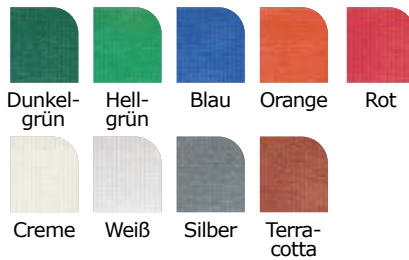
Telefon 0611-1410530

email kontakt@kitaeinkauf.de

Oder vereinbaren Sie direkt einen persönlichen Termin mit unseren Fachberater:innen. Wir freuen uns auf Ihren Anruf!

Gewebefarben 200g/qm

erhältlich in folgenden Farben:

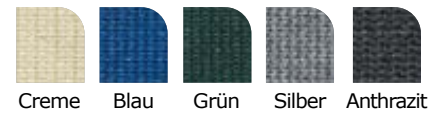


- 2:1 in Lösung: Sonnensegel und Sandkastenabdeckung nur mit 200g/qm Gewebe
- Reine Sonnensegel, Sonnen- oder Windschutz auch mit 320g/qm Gewebe

Mit Mehrpreis:

Gewebefarben 320g/qm

erhältlich in folgenden Farben:



- Luft- und wasserdurchlässig
- reduziert ca. 65–90% der Sonneneinstrahlung
- kein Hitzestau, keine Schimmel- und Fäulnisbildung
- mit Eckverstärkung (eingenäht)
- sehr einfache Höhenverstellung durch spezielle, kunststoffbeschichtete Griffe

- Sonnensegel lässt sich jederzeit sehr einfach entfernen
- Befestigung durch Gurtschlaufen am Netz, inklusive Gurtband und Karabiner
- sehr hochwertige Verarbeitung der Ösen und Nähte stellen eine lange Nutzungsdauer sicher
- Pfosten sind feuerverzinkt, wetterfest und wartungsfrei

Beispiele für komplette Anlagen mit Sonnensegeln inkl. Pfosten und Bodenhülsen

Sonderlösungen / individuelle Anfertigen auf Maß für Ihre Einrichtung möglich.



Sonnensegel 4-Eck

Anlage inkl. Stahlpfosten + Bodenhülsen

Art.-Nr. 25211 3x3m
1.329,00 €

Art.-Nr. 25204 4x4m
1.499,00 €

Art.-Nr. 25212 5x5m
1.999,00 €

Preise inkl. Anlieferung



Sonnensegel Rechteck

Anlage inkl. Stahlpfosten, Bodenhülsen + Mittelspannung

Art.-Nr. 25213 4x6m
2.899,00 €

Preis inkl. Anlieferung



Sonnensegel 6-Eck

Anlage inkl. Stahlpfosten, Bodenhülsen + Mittelspannung

Art.-Nr. 25215 4,9x5,7m
1.999,00 €

Preis inkl. Anlieferung



Sonnensegel 6-Eck

Anlage inkl. Stahlpfosten, Bodenhülsen + Mittelpfosten

Art.-Nr. 25287 Ø ca. 7m
2.769,00 €

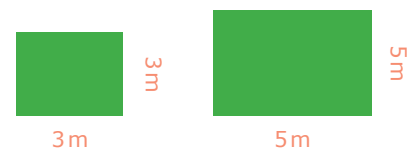
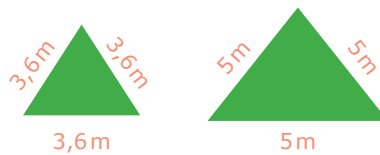
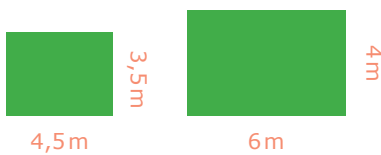
Preis inkl. Anlieferung

Montage auf Anfrage!



Zuviel Sonne erhöht gerade bei Kindern das Risiko, an Hautkrebs zu erkranken. Mit unseren Sonnenschutz-Siegeln ist UV-Schutz ganz einfach: kleiner Aufwand - großer Schutz, ob für Sandkasten, Planschbecken oder Terrasse. Das UV-stabile HDPE-Gewebe filtert bis zu 90% der UV-Strahlung – so können die Kinder geschützt draußen spielen.

- reiß- und wetterfest
- klimaregulierende Netzstruktur
- wasserdurchlässig
- umlaufendes Gurtband
- 90% UV-Filter
- Material: HDPE-Gewebe
- UV-stabiles HDPE Gewebe 185g/m²



Sonnensegel Rechteck

Farben Stoff: Beige, Grau, Grün oder Rost

Maße: 3,5x4,5m

Art.-Nr. 25473

89,99 €

Maße: 4x6m

Art.-Nr. 25474

129,00 €

Sonnensegel Dreieck

Farben Stoff: Beige, Grau, Grün oder Rost

Maße: 3,6x3,6x3,6m

Art.-Nr. 25471

59,99 €

Maße: 5x5x5m

Art.-Nr. 25472

79,99 €

Sonnensegel Quadrat

Farben Stoff: Beige, Grau, Grün oder Rost

Maße: 3x3m

Art.-Nr. 25447

68,99 €

Maße: 5x5m

Art.-Nr. 25470

129,00 €



Neigung verstellbar

Stahlmast, zweiteilig zerlegbar, inkl. Bodenhülse

Das Set besteht aus zwei 1,50 Meter langen verzinkten Rohren. Diese werden einfach zusammengesteckt und in der mitgelieferten Bodenhülse versenkt. Für optimalen Halt empfehlen wir, die Bodenhülse einzubetonieren. Mit dem beiliegenden Mastgriff kann das Sonnensegel in der Neigung frei verstellt werden.

Material: verzinkter Stahl

Lieferumfang: 2-teiliger Stahlmast, Bodenhülse 50cm, Gummiseil 1x1m, Schiebegriff

Maße: Höhe 3m, Ø 5cm, Wandstärke 1,5mm

Art.-Nr. 12626

89,99 €

NEU

Spielgeräte – WISDOM

Weitere Informationen und viele andere
Produkte finden Sie auf www.kitaeinkauf.de



Alter
3+

Turm mit Rutsche und Kletternetz

Bietet Platz für 7–11 Kinder.

Material: Kiefernholz, Metall, PE, LLDPE

Max. Fallhöhe: < 200 cm

Sicherheitsbereich: L/B 617x626 cm

Maße: L/B/H 318x327x303 cm

Art.-Nr. 26851 **3.199,00 €**



Überdachter Turm mit Rutsche

Bietet Platz für 8–12 Kinder.

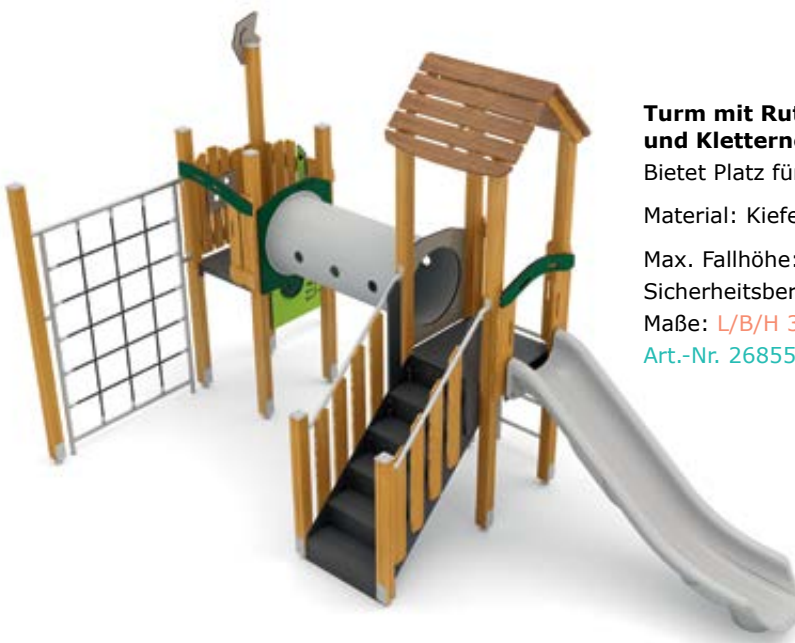
Material: Kiefernholz, Metall, PE, LLDPE

Max. Fallhöhe: < 150 cm

Sicherheitsbereich: L/B 464x678 cm

Maße: L/B/H 175x378x356 cm

Art.-Nr. 26852 **3.499,00 €**



Turm mit Rutsche, Treppe, Tunnel und Kletternetz

Bietet Platz für 13–17 Kinder.

Material: Kiefernholz, Metall, PE, LLDPE

Max. Fallhöhe: < 120 cm

Sicherheitsbereich: L/B 620x835 cm

Maße: L/B/H 318x540x325 cm

Art.-Nr. 26855 **6.499,00 €**

Kletterturm mit Rutsche, Netzbrücke, Leiter, Balancierflächen

Bietet Platz für 18–22 Kinder.

Material: Kiefernholz, Metall, PE, LLDPE

Max. Fallhöhe: < 150 cm

Sicherheitsbereich: L/B 734x703 cm

Maße: L/B/H 432x410x359 cm

Art.-Nr. 26854 **5.999,00 €**



NEU

Spielgeräte – Robinia

Alle Artikel auf dieser Seite sind



Die ROBINIA-Serie umfasst Spielgeräte aus natürlichen Rohstoffen – Robinien-Akazienholz, das haltbarste Holz Europas. Das Holz zeichnet sich durch natürliche, leuchtende Farben aus, erfordert keine Imprägnierung und kann direkt im Boden verankert werden. Robinia ist zertifiziert und hat eine hohe Wetterbeständigkeit. Produkte der Holzserie, angereichert mit Rutschen, Handläufen und Leitern aus Edelstahl sowie Elementen aus HPL-Platten.

Es fallen keine weiteren Frachtkosten an

Spielschiff, Robinia

Montagedauer: 2 Personen ca. 5 Stunden
Material: Robinie

Max. Fallhöhe: 90 cm

Maße: L/B/H 820x340x400 cm

Art.-Nr. 25616 **20.499,00 €**



Ü3



U3



Spielhaus auf zwei Ebenen, Robinia, U3

Montagedauer: 2 Personen ca. 5 Stunden
Material: Robinie

Max. Fallhöhe: 60 cm

Maße: L/B/H 405x195x280 cm

Art.-Nr. 25441 **15.559,00 €**

Da es sich um auftragsbezogene Arbeiten handelt und mit natürlich wachsendem Holz gearbeitet wird, kann es zu Abweichungen kommen.

Persönliche Beratung, Planung und Umsetzung vor Ort

Alle Artikel zur Selbstmontage! Montage auf Anfrage möglich

Wackelbrücke 190 cm, Robinia

Montagedauer: ca. 2 Stunden

Material: Robinie

Max. Fallhöhe: ca. 60 cm

Maße: L/B/H 190x130x115 cm

Art.-Nr. 27606 **2.829,00 €**



Wackelbrücke, 3,60 m lang, Robinia

Montagedauer: 2 Personen ca. 2 Stunden
Material: Robinie

Max. Fallhöhe: ca. 60 cm

Maße: L/B/H 360x125x105 cm

Art.-Nr. 25639 **3.449,00 €**



Ü3



NEU

Spielgeräte – Robinia

Alle Artikel auf dieser Seite sind



Es fallen keine weiteren Frachtkosten an



Spielkombination Lokführerhäuschen, Robinia

Montagedauer: 2 Personen ca. 5 Stunden
Material: Robinie

Max. Fallhöhe: 90 cm
Maße: L/B/H 400x270x290cm
Art.-Nr. 25438 **10.329,00 €**



Kletterturm mit Rutsche, U3

Montagedauer: ca. 3,5 Stunden
Material: Robinie

Max. Fallhöhe: 90 cm
Maße: L/B/H 340x220x315 cm
Art.-Nr. 27608

9.890,00 €



Balancierpoller mit Seil, 3,75 m lang, Robinia

Montagedauer: 2 Personen ca. 4,5 Stunden
Material: Robinie

Max. Fallhöhe: 60 cm
Maße: L/B/H 375x50x160 cm
Art.-Nr. 25627 **1.489,00 €**



Spielkombination, Robinia

Montagedauer: 2 Personen ca. 3,5 Stunden
Material: Robinie

Max. Fallhöhe: 90 cm
Maße: L/B/H 295x225x280 cm
Art.-Nr. 25437 **8.289,00 €**

Da es sich um auftragsbezogene Arbeiten handelt und mit natürlich wachsendem Holz gearbeitet wird, kann es zu Abweichungen kommen.

Alle Artikel zur Selbstmontage! Montage auf Anfrage möglich

Persönliche Beratung, Planung und Umsetzung vor Ort

NEU

Spielgeräte – Recycling

Alle Artikel auf dieser Seite sind



Immer im Blick: eine "gesündere" Erde. Dafür wurde die RECYCLED-Serie erschaffen. Dank neuer Technologien können viele Strukturelemente aus Textilabfällen und Folien hergestellt werden. Die HDPE-Platten der Dächer, Seitenwände und spielerischen Elemente werden aus Fischernetzen und -seilen gefertigt. HDPE ist grundsätzlich witterungs- und UV-beständig.

Es fallen keine weiteren Frachtkosten an

Alle Artikel auf dieser Seite auch in Holz, HDPE und in weiteren Farben erhältlich.

Holz	Recycelt	HDPE	HDPE/HPL



Ü3

Spielschiff mit Rutsche, recycled

Montagedauer: 2 Personen ca. 7,5 Stunden

Max. Fallhöhe: 90 cm

Maße: L/B/H 395x330x260 cm

Art.-Nr. 25601

9.189,00 €

Alle Artikel zur Selbstmontage! Montage auf Anfrage möglich

Persönliche Beratung, Planung und Umsetzung vor Ort

Spielschiff mit Rutsche, recycled

Montagedauer: 2 Personen ca. 5 Stunden

Max. Fallhöhe: 60 cm

Maße: L/B/H 300x275x250 cm

Art.-Nr. 25421

7.629,00 €



U3



Ü3

Kleiner Spielturm mit Rutsche, recycled

Montagedauer: 2 Personen ca. 4 Stunden

Max. Fallhöhe: 90 cm

Maße: L/B/H 204x139x170 cm

Art.-Nr. 25417

4.099,00 €

2-Turm-Spielkombination, recycled

Montagedauer: 2 Personen ca. 6 Stunden

Max. Fallhöhe: 90 cm

Maße: L/B/H 260x270x280 cm

Art.-Nr. 25418

9.369,00 €



Ü3



NEU

Spielgeräte – Recycling

Alle Artikel auf dieser Seite sind



Ü3

Es fallen keine weiteren Frachtkosten an

Kletteranlage mit Spinnennetz, recycled

Montagedauer: 2 Personen ca. 6,5 Stunden

Max. Fallhöhe: 200 cm

Maße: L/B/H 290x255x200 cm

Art.-Nr. 25646

5.339,00 €

Alle Artikel zur Selbstmontage! Montage auf Anfrage möglich

Persönliche Beratung, Planung und Umsetzung vor Ort



Ü3

Kleine Kletteranlage, recycled

Montagedauer: 2 Personen ca. 3 Stunden

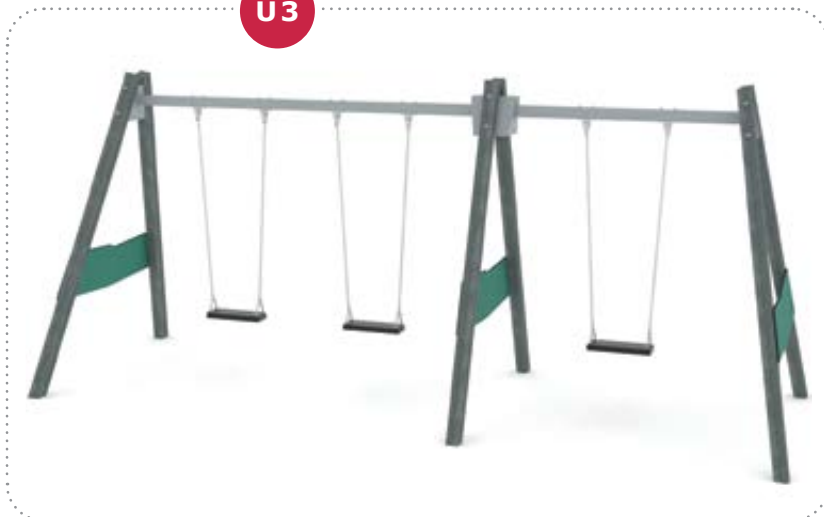
Max. Fallhöhe: 220 cm

Maße: L/B/H 160x90x230 cm

Art.-Nr. 25647

2.659,00 €

Ü3



3er Schaukel recycled, Sitz wählbar

Montagedauer: ca. 2 Stunden

Max. Fallhöhe: 130 cm

Maße: L/B/H 195x550x240 cm

Art.-Nr. 27610 3 Schaukeln

Art.-Nr. 27610 2 Schaukeln + Gurtschaukel

Art.-Nr. 27610 2 Schaukeln + 1 Schaukel mit Fallschutz

Art.-Nr. 27610 2 Schaukeln + 1 Babyschaukel

4.299,00 €

4.299,00 €

4.299,00 €

4.299,00 €

Ü3



Wippe, recycled

Montagedauer: 2 Personen ca. 1 Stunde

Max. Fallhöhe: 99 cm

Maße: L/B/H 270x40x115 cm

Art.-Nr. 25431

1.719,00 €

Schaukeln



3er Schaukel recycled, Sitz wählbar

Montagedauer: ca. 2 Stunden

Max. Fallhöhe: 130 cm

Maße: L/B/H 195x550x240 cm

Art.-Nr. 27610 3 Schaukeln

4.299,00 €

Art.-Nr. 27610 2 Schaukeln + Gurtschaukel

4.299,00 €

Art.-Nr. 27610 2 Schaukeln + 1 Schaukel mit Fallschutz

4.299,00 €

Art.-Nr. 27610 2 Schaukeln + 1 Babyschaukel

4.299,00 €



3er Schaukel, Robinie, Sitz wählbar

Material: Robinienholz (Standpfosten), feuerverzinkter und pulverbeschichteter Stahl (Kopfbalken), Edelstahl (Ketten, Schaukelbeschläge, Verbindungen)

Lieferumfang: Schaukelgestell inkl. 3 Schaukeln

Maße: L/B/H 207x556x238 cm

Art.-Nr. 27609 3 Schaukeln

4.069,00 €

Art.-Nr. 27609 2 Schaukeln + Gurtschaukel

4.069,00 €

Art.-Nr. 27609 2 Schaukeln + 1 Schaukel mit Fallschutz

4.069,00 €

Art.-Nr. 27609 2 Schaukeln + 1 Babyschaukel

4.069,00 €





Schaukelgestell Douglasie inkl. Vogelnestschaukel Ø 1,20 m

Vogelschaukel mit der langen oder kurzen Variante, oder zwei Einzelschaukeln kombinierbar.

Passende Schaukeln: [Art.-Nr. 4030](#) (Vogelnestschaukel), [Art.-Nr. 6257](#) (Mini Vogelnestschaukel), [Art.-Nr. 6259](#) (Kletterkamin), [Art.-Nr. 6211](#) (Sicherheitsschaukelsitz), [Art.-Nr. 6213](#) (Kleinkind-Schaukelsitz).

Material: hochwertige, kerngetrennte und rissarme Douglasie (Standpfosten), Kunststoff (Abdeckkappen)

Lieferumfang: Bauteile für Schaukelgestell, Vogelnestschaukel Ø 1,20 m und Kreuzgelenke inkl. Montageanleitung

Maße: L/B/H 260x400x235 cm
Art.-Nr. 6196

4.899,00 €



U3

Mini-Vogelnestschaukel – mit Sitz und Stahllaschen

Standpfosten mit vormontierten Sicherheitslagern.

Material: Herkulestau (Seile)

Lieferumfang: 2 Palisaden, Mini-Vogelnestsitz mit Seilen und Stahllaschen

Vogelnestsitz: Ø ca. 90 cm

Max. Fallhöhe: 50 cm

Maße: L/B/H ca. 93x241x146 cm

Art.-Nr. 25598

2.899,00 €



U3

Doppelschaukel, U3

Lieferumfang: 3 Rundholzpalisaden, 1 Kleinkind-Sicherheitsschaukelsitz, 1 Bauchschaukelsitz ohne Ketten, 2 V2A-Ketten

Max. Fallhöhe: 39 cm

Maße: Höhe 149 cm

Art.-Nr. 26878 ohne Stahllaschen

Art.-Nr. 26878 mit Stahllaschen

2.119,00 €

2.429,00 €



Ü2

Vogelnestschaukel (ohne Gestell)

Montagedauer: 1 Person 1 Stunde

Nur mit Kreuzgelenken aufhängbar; Kreuzgelenke (Schaukelhaken) nicht enthalten! Können unter [Art.-Nr. 5715](#) mitbestellt werden.

Lieferumfang: Schaukel (ohne Gestell) inkl. Montageanleitung

Maße Nestkorb: Ø 90/100/120 cm

Art.-Nr. 6257 Ø 90 cm

Art.-Nr. 2684 Ø 100 cm

Art.-Nr. 4030 Ø 120 cm

1.179,00 €

1.299,00 €

1.399,00 €

Federwippen



Ü 2

LEDON Federwippe Möwe

Platzbedarf: L/B 2,80x2,41m

Sitzhöhe: 45cm

Maße: L/B/H 80x41x81cm

Art.-Nr. 25857

899,00 €



ab 12
Monaten

LEDON Federwippe Wal Willy

Montagedauer: 1 Pers. ca. 2 Stunden

Sitzhöhe: 45cm

Maße: L/B/H 85x79x38cm

Art.-Nr. 2654 Oberflächenmontage

999,00 €

Art.-Nr. 2654 Erdmontage

999,00 €



Ü 2

LEDON Elefantenwippe

Platzbedarf: L/B 2,75x2,42m

Sitzhöhe: 50cm

Maße: L/B/H 75x42x83cm

Art.-Nr. 6514 Oberflächenmontage

1.099,00 €

Art.-Nr. 6514 Erdmontage

1.099,00 €



Ü 2

LEDON Giraffenwippe

Platzbedarf: L/B 3,51x2,28m

Sitzhöhe: 50cm

Maße: L/B/H 101x93x28cm

Art.-Nr. 5273 Oberflächenmontage

999,00 €

Art.-Nr. 5273 Erdmontage

999,00 €



Ü 2

Federwippe Robbe Luffe

Montagedauer: ca. 2 Stunden

Sitzhöhe: 50cm

Platzbedarf: L/B 2,96x2,27m

Maße: L/B/H 96x27x88cm

Art.-Nr. 25854 Oberflächenmontage

1.199,00 €

Art.-Nr. 25854 Erdmontage **1.199,00 €**



Ü 2

LEDON Zebrawippe

Montagedauer: 1 Person ca. 1 Stunde

Platzbedarf: L/B 3,42x2,28m

Sitzhöhe: 50cm

Maße: L/B/H 100x87x28cm

Art.-Nr. 5274 Oberflächenmontage

999,00 €

Art.-Nr. 5274 Erdmontage

999,00 €



Ü 2

Wippe Bai

Material: recycelbarer Kunststoff

Montagedauer: 1 Person ca. 1 Stunde

Sitzhöhe: 50cm

Platzbedarf: L/B 3,26x2,28m

Maße: L/B/H 85x28x87cm

Art.-Nr. 26737 Oberflächenmontage

619,00 €

Art.-Nr. 26737 Erdmontage

619,00 €



LEDON Federwippe Motorrad

Sitzhöhe: 50cm

Maße: L/B/H 84x35x80cm

Art.-Nr. 25859

899,00 €



Ü 3

Federwippe Biene, recycled, U3

Montagedauer: ca. 1,5 Stunden

Sitzhöhe: < 60cm

Platzbedarf: L/B 3,70x3,45m

Maße: L/B/H 70x45x80cm

Art.-Nr. 26266

1.319,00 €



ab 12 Monaten

U3-Spielturm Zwergenhaus, Robinie mit Stahlanker

Material: Robinie entsplintet, unbehandelt

Platzbedarf: L/B 4,63x5,19m

benötigte Gesamtfläche: ca. 24m²

Max. Fallhöhe: 59cm

Maße: L/B/H 214x190x230cm

Art.-Nr. 17784

7.799,00 €



ab 12 Monaten

Sandbaustelle

Montagedauer: ca. 5 Stunden

Material: Robinie

Max. Fallhöhe: 95cm

Maße: L/B 185x104cm

Art.-Nr. 25816

3.299,00 €

Kitaeinkauf
exklusiv

Lieferzeit:
12 – 14 Wochen

Persönliche
Beratung,
Planung und
Umsetzung vor
Ort

Falls Sie eine
Montage wünschen:
sprechen Sie uns gern
an, wir unterbreiten
Ihnen ein Angebot.

Da es sich um
auftragsbezogene
Arbeiten handelt
und mit natürlich
wachsendem Holz
gearbeitet wird, kann
es zu Abweichungen
kommen.



Spielbrücke

Material: Kiefernholz, Perspex (Acrylglas)

Maße: L/B/H 300x100x95cm

Art.-Nr. 26886

1.439,00 €



Ü3

Spielturm Bambi

Montagedauer: 3 Personen ca. 3 Stunden

Max. Fallhöhe: 90cm

Maße: L/B/H 152x76x186cm

Art.-Nr. 5895

3.449,00 €



NEU
Spieltürme



Ü3

Klettergerüst mit Rutschstange

Montagedauer: ca. 5 Stunden

Material: Robinie

Max. Fallhöhe: 145 cm

Maße: L/B/H 349x161x240 cm

Art.-Nr. 25814

9.949,00 €

Da es sich um auftragsbezogene Arbeiten handelt und mit natürlich wachsendem Holz gearbeitet wird, kann es zu Abweichungen kommen.

Falls Sie eine Montage wünschen: sprechen Sie uns gern an, wir unterbreiten Ihnen ein Angebot.

Lieferzeit: 12 – 14 Wochen

Persönliche Beratung, Planung und Umsetzung vor Ort

Ü3



Kletterwand, 215cm hoch

Montagedauer: ca. 5 Stunden

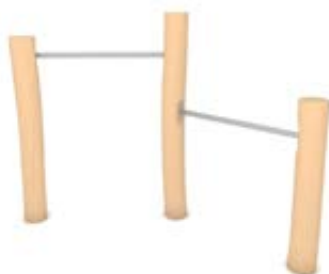
Material: Robinie

Max. Fallhöhe: 215 cm

Maße: L/H 230x215 cm

Art.-Nr. 25819

3.949,00 €



Doppelreckstange, Robinia

Montagedauer: ca. 2 Stunden

Material: Robinie

Max. Fallhöhe: 126 cm

Maße: L/B/H 190x89x155 cm

Art.-Nr. 27607

999,00 €



Dreifachreck Robinia

Montagedauer: ca. 2 Stunden

Material: Robinie

Max. Fallhöhe: 126 cm

Maße: L/B/H 261x159x155 cm

Art.-Nr. 24728

1.279,00 €

Alle Preise inkl. Transport



Dinorutsche

Material: Polyethylen (PE), Hart-Polyethylen (HDPE)

Montagedauer: 1 Person ca. 4 Stunden

Lieferumfang: Rutsche, teilweise vormontierte Rutschbahn

Max. Fallhöhe: 90 cm

Maße: B/H/T 274 x 188 x 43 cm

Art.-Nr. 5276 Oberflächenmontage

Art.-Nr. 5276 Erdmontage

4.199,00 €

4.199,00 €



Rutsche Baldur, Fallhöhe 140 cm

Material: recycelbarer Kunststoff (Rutsche), Polycarbonat (Fenster)

Montagedauer: 2 Person ca. 6 Stunden

Platzbedarf: L/B 596 x 430 cm

Max. Fallhöhe: 140 cm

Maße: L/B/H 346 x 131 x 222 cm

Art.-Nr. 26713

4.299,00 €



LEDON Braunbär Kleinkinderrutsche (Balu)

Montagedauer: 1 Personen ca. 3 Stunden

Maße: B/H/T 43 x 72 x 178 cm

Art.-Nr. 2648 Oberflächenmontage **1.899,00 €**

Art.-Nr. 2648 Erdmontage **1.899,00 €**



Rutsche Birk, Fallhöhe 90 cm

Rutsche inkl. Plattform mit Aussicht.

Material: recycelbarer Kunststoff

Montagedauer: 2 Person ca. 4 Stunden

Platzbedarf: L/B 5,07 x 4,03 m

Max. Fallhöhe: 90 cm

Maße: L/B/H 256 x 98 x 172 cm

Art.-Nr. 26708

2.499,00 €



LEDON Miniplay Krabbelbrücke Brum

Material: Polyethylen, Polycarbonat, Nylon

Lieferumfang: Spielanlage inkl. Montageanleitung

Maße: B/H/T 45 x 72 x 138 cm

Art.-Nr. 8629 Oberflächenmontage **2.199,00 €**

Art.-Nr. 8629 Erdmontage **2.199,00 €**

Art.-Nr. 8629 nicht befestigt **2.199,00 €**

Unsere Bestseller



112
Teile

dantoy Sand- und Kuchen Backset

Material: Biokunststoff

Art.-Nr. 20491

89,99 €



50
Teile

Alter
2+

dantoy BIO-Plastic Sand-Set

Art.-Nr. 5702

119,00 €



Alter
2+

79
Teile



dantoy Bio-Plastic Geschirrsset

Material: Biokunststoff aus 90% Zuckerrohr

Art.-Nr. 12858

49,99 €

beleduc

Sonderedition

Alter
4+



Mobby Dig Sitzbagger

Tragkraft: 100 kg

Maße: L/B/H 72x36x54 cm

Art.-Nr. 7014

54,99 €

TopPlay Sitzbagger / Sandbagger, Sondermodell in Silber

Sitzhöhe: 40 cm

Belastbarkeit: bis 40 kg

Art.-Nr. 22728

129,00 €





Sandspielzeuge

5 Jahre
Garantie



Kleine Outdoor-Maltafel

Diese robuste Maltafel wurde mit Blick auf die Bedürfnisse unserer Kleinsten konzipiert und bietet eine sichere und kreative Spielumgebung für Kinder unter 3 Jahren.

Material: kesseldruckimprägniertes Kiefernholz mit zweifacher Holz-Öl-Wachs-Lasur für lange Haltbarkeit, Polycarbonat

Maße: L/B/H 64x64x94 cm

Art.-Nr. 26002

239,00 €

U3



Ü3

kippsicher

Ziehwagen „Wägle“

Material: hochwertiger Kunststoff mit geräuscharmen Gummirädern

Belastbarkeit: max. 80 kg

Maße (ohne Griff): L/B/H 46x27x25 cm

Art.-Nr. 22789

63,99 €



ab 12
Monaten

BIG Power Worker Mini Griffy Fahrzeuge

Für drinnen und draußen geeignet.

Maße: L/B/H 13x25x14 cm

Räumfahrzeug

Art.-Nr. 27564

9,99 €

Walze

Art.-Nr. 27565

9,99 €



39
Teile

Alter
3+



BIG AquaPlay Mudway Stream Matschbahn

Die Bahn besteht aus unterschiedlichen Teilen, die individuell zusammengesteckt werden können. Die Kinder können so selbst entscheiden, wie hoch oder wie weit ihre Bahn fließen soll!

Material: Kunststoff

Belastbarkeit: 50 kg

Maße: L/B/H 150x300x46 cm

Art.-Nr. 27566 39 Teile

119,00 €

30
Stück

2 Jahre
Garantie
auf
treeNside
Produkte



treeNside



Alter
2-9

Sandset treeNside mit Schaufeln & Spaten

Farben: Grün, Currygelb, Coralrot, Pastelltürkis, Schokobraun
Material: nachhaltiger Biokunststoff

Inhalt: Sandset mit 10 Schaufeln, 10 Spaten und 10 Eimer

Maße Schaufeln: H/B/T 7,5x21x5,5 cm

Maße Spaten: H/B/T 53x12x3 cm

Art.-Nr. 23285 30 Teile

99,99 €



4
Teile

Outdoor-Kreidetafel „Zug“

Material: Kunststoff (PVC), wetterfest

Maße: B/H 80x75 cm, Stärke 0,3 cm

Art.-Nr. 26011 4 Teile

129,00 €

Best-seller



50 Teile

Alter 2+

BIO-Plastic Sand-Set

10 Eimer mit Tragehenkel, 5 große Schaufeln mit Handgriff, 7 kleine Schaufeln, 4 Mehlschaufeln, 5 Sandsiebe (passend auf Sandeimer), 7 kleine Sandharken, 4 Gießkannen, 8 Sandformen

Art.-Nr. 5702 50 Teile

119,00 €

79 Teile



Alter 2+

BIO-Plastic Kaffee- und Esset

8 große Teller, 8 kleine Teller, 8 Tassen, 8 Becher, 2 Kannen mit Deckel, Pfanne, 2 Töpfe mit Deckeln, 2 Zuckerdosen mit Deckeln, Pfannenwender, Kelle, 8 Löffel, 8 Messer, 8 Gabeln, 8 Teelöffel

Maße Besteck: Länge 14 cm, Becher: Höhe 6,7 cm, Ø 5,9 cm, Teller: Ø 13 cm, Topf: Höhe 7 cm, Ø 14 cm

Art.-Nr. 12858 79 Teile

49,99 €

62 Teile



Alter 2+

BIO-Plastic Sandset mit Fahrzeugen

Art.-Nr. 7607 62 Teile

215,00 €



ab 6 Monaten

Bio-Plastic Stapelbecher

Gesamthöhe: 34 cm

Art.-Nr. 7612 7 Teile

17,99 €



7 Teile



ab 10 Monaten

43 Teile

Tiny BIO Sandspielsortiment

100% recyclebar, 100% nachhaltig, spülmaschinenfest

Material: Biokunststoff aus 90% Zuckerrohr

Art.-Nr. 20464 43 Teile

76,99 €



Alter 2+

BIO-Plastic Traktor

Maße: L/B/H 30x17x16 cm

Art.-Nr. 14468

23,99 €

20 Teile



ab 6 Monaten

Tiny BIO Fun Cars

100% recyclebar, 100% nachhaltig, spülmaschinenfest

Material: Biokunststoff aus 90% Zuckerrohr

Maße eines Autos: Länge 9 cm

Art.-Nr. 20465 20 Teile

39,99 €

Sandkasten-Sets



dantoy



72
Teile



GOWI Sandkasten Sortiment

Enthält 15 Eimer, 6 Siebe, 15 Schaufeln, 8 Schaufeln,
11 Rechen, 17 Sandformen

Art.-Nr. 8181 72 Teile

149,00 €

dantoy



84
Teile

dantoy Sandspiel Sortiment

Art.-Nr. 2596 84 Teile

249,00 €



Alter
2+

48
Teile

dantoy Großes Sandformen-Set

Art.-Nr. 5701 48 Teile

36,49 €

Best-
seller



48
Teile

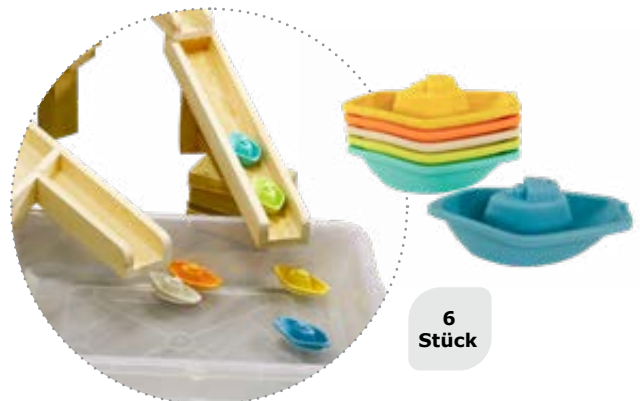
Sandset Eimer, Siebe & Schaufeln

48 Teile Sandspielzeug bestehend aus 16 Eimern, 16 Sieben
und 16 Schaufeln, jeweils in Rot, Gelb, Grün und Blau.

Maße Schaufel: Länge 24cm, Sieb: Ø 18cm,
Eimer: L/B 16x18cm

Art.-Nr. 7741 48 Teile

139,00 €



6
Stück

Boote aus Bio-Plastik

Material: Biomaterial auf Weizenstrohbasis

Maße: 12x6x4,5cm

Art.-Nr. 25794

5,99 €

beleduc - Sandkasten Sortiment

Beste Kindergartenqualität
- robust und langlebig.

ab 18
Monaten

Alle beleduc-Artikel auf
dieser Seite haben:

5 Jahre
Garantie



beleduc

25
Teile



Sand Set Spezial

Art.-Nr. 5564 25 Teile

179,00 €

32
Teile



Sand Set Stabil

Art.-Nr. 5562 32 Teile

149,00 €

50
Teile



Sand-Förmchen inkl. Eiscreme-Set

18 klassische Formen, 6-teilige Baumeister-Set, 16-teilige Eisdielen-Set, 10-teiliges Backstuben-Set

Art.-Nr. 5596 50 Teile

79,99 €

107
Teile



Sandset Glückliche Baumeister

Enthält 8 Spaten, 8 Mehlschaufeln, 8 Siebe, 8 Eimer, 2 Monsterlaster, 2 Sand- und Wassermühlen, 8 Powerkralen, 8 Regenschaukeln, 5 Strukturroller, 10 Förmchen Meerestiere, 8 Förmchen Fahrzeuge, 10-teiliges Backstuben-Set, 16-teiliges Eisdielen-Set und ein 6-teiliges Baumeister-Set.

Art.-Nr. 5595 107 Teile

399,00 €

spielstabil® Sandkasten Sortiment

U3

spielstabil®

Die Artikel lassen sich leicht reinigen und sind spülmaschinengeeignet.

Material: stabiler Kunststoff, unverwüstlich, ideal für intensive Beanspruchung



spielstabil®
unverwüstlich

je Set
5 Teile



ab 18
Monaten



Eis-Duo-Set „Fashion“

Ein Set besteht aus 4 Eistüten je zwei Formen und einem Eisportionierer im Netz.

Verschiedenen Farbkombinationen, Farbwahl ist nicht möglich.

Art.-Nr. 25736 1 Set, 5 Teile

9,99 €

Art.-Nr. 25979 8 Sets, 40 Teile

78,99 €

Sandbohrer

Mit dem Sandbohrer ist das Löcher buddeln kinderleicht. Schaufel- und Bohrerspitze sind einfach wechselbar.

Maße Bohrer: Länge ca. 50 cm

Art.-Nr. 25737

17,99 €

Alter
2,5+



3
Teile

Maurer-Set

Bestehend aus Maurerkelle, Maurerglätte und Wasserwaage.

Art.-Nr. 25727 3 Teile

13,99 €



Alter
2,5+

dantoy Eimer, Schaufeln, Sandsiebe

Alle Artikel auf dieser Seite sind:



1 Stück

Eimer transparent mit Henkel, 1,2l

Maße: Höhe 14 cm, Ø 17 cm

Fassungsvermögen: 1,2l

Art.-Nr. 5682

4,59 €

dantoy®

Alle Artikel sind

ab 2 Jahren geeignet

KiGa Qualität



1 Stück

Eimer mit Henkel, 2l

Maße: Höhe 16 cm, Ø 20 cm

Fassungsvermögen: 2l

Art.-Nr. 5681

4,29 €



30 Teile

Schaufelset

Maße Mehlschaufel: Länge 22 cm, Sandschaufel: Länge 24 cm, Sand- und Wasserschaufel: Länge 24 cm, Rechen: Länge 42 cm, Spaten: Länge 40 cm

Art.-Nr. 20798 30 Teile

74,99 €



Best-seller

1 Stück

Mehlschaufel, Länge 22 cm

Art.-Nr. 5677

2,29 €



1 Stück

Sandschaufel, Länge 25 cm

Art.-Nr. 5678

0,99 €



30 Teile

Sandeimer und -siebe-Set

6 Eimer mit Tülle, 6 Eimer mit Henkelgriff, 6 Eimer transparent, 12 Sandsiebe

Maße Eimer mit Tülle: H/B 16x20 cm

Eimer mit Henkelgriff: H/B 16x21,5 cm

Eimer transparent: H/B 13,5x17 cm

Sandsieb: Ø 18 cm (passend auf Eimer mit Tülle und Henkelgriff)

Art.-Nr. 21319 30 Teile

99,99 €



24 cm

1 Stück

Sand- und Wasserschaufel Länge 24 cm

Art.-Nr. 20797

2,69 €



40 cm

1 Stück

Sandspaten, Länge 40 cm

Art.-Nr. 5683

3,69 €



55 cm

1 Stück

Sandspaten, Länge 55 cm

Art.-Nr. 5685

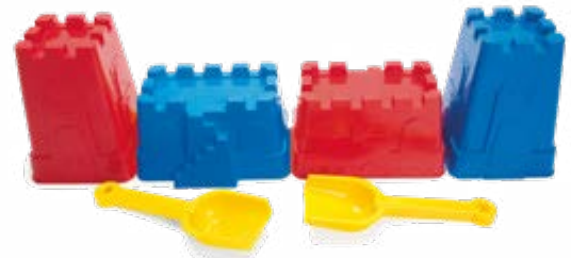
4,79 €

dantoy Eimer, Schaufeln, Sandsiebe

Alle Artikel auf dieser Seite sind:



dantoy



4 Sandburgenformen mit 2 Schaufeln

2x Türme, 2x Mauern, 2x Schaufeln

Maße Turm: L/H 14,7x19,5cm

Mauer: L/B/H 21x14,2x12cm

Schaufel: L/B/H 24x8,5x3,2cm

Art.-Nr. 18463

19,99 €



4 Stück

Alter 1+

Sandformen Meer

Maße Fisch: L/B/H 17x14x4cm

Krebs: L/B/H 12x16,5x5cm

Meerjungfrau: L/B/H 18,5x8x4,3cm

Seepferd: L/B/H 17x8x4,3cm

Art.-Nr. 18461 4 Stück

5,99 €



Alter 1+

1 Stück

Sandformen gemischt

Mögliche Motive: Lokomotive, Schiff, Kuh, Schwein – Motiv nicht wählbar

Maße: Länge 10 – 12cm, Gewicht: je 25g

Art.-Nr. 18462

0,79 €



1 Stück



Gießkanne, 21 cm

Maße: Höhe 21cm

Fassungsvermögen: 1,5l

Art.-Nr. 5696

5,19 €



1 Stück

Sandsieb, 18 cm

Maße: Breite 18cm

Art.-Nr. 5680

2,39 €



1 Stück

Rechen, 42 cm Länge

Maße: Länge 42cm

Art.-Nr. 5676

2,49 €



Sand / Wassermühle, 27 cm

Gesamtgewicht: 0,22kg

Maße: L/B/H 16x14x27cm

Art.-Nr. 18464

8,99 €

Dantoy-Sets

Das Dantoy-Geschirr ist sehr stabil und zudem für die Spülmaschine geeignet.

Material: Kunststoff

Best-seller



79 Teile

Alter 2+

Bio-Plastic Geschirrset

Material: Biokunststoff aus 90% Zuckerrohr

Art.-Nr. 12858 79 Teile

49,99 €

78 Teile



Alter 2+

Frühstücksset

Art.-Nr. 7614 78 Teile

46,99 €

Best-seller



Alter 2+

112 Teile

Sand- und Kuchen Backset

Material: Biokunststoff

Art.-Nr. 20491 112 Teile

89,99 €

17 Teile



Kaffeesevice

Art.-Nr. 16567 17 Teile

13,49 €

17 Teile



Teesevice

Art.-Nr. 16566 17 Teile

12,99 €

22 Teile



Speiseservice

Art.-Nr. 16492 22 Teile

11,99 €

17 Teile



Besteckkasten

Art.-Nr. 14462 17 Teile

5,99 €

7 Teile



Kessel und Topfset

Art.-Nr. 16493 7 Teile

15,99 €



Sandspiel-Set Basic

Inhalt: 8 Eimer, 8 Siebe, 4 große Schaufeln, 4 Mehl-Schaufeln, 4 Schaufelkellen, 4 lange Handrechen, 2 Handbagger, 4 Eiswaffeln, 2 Eiscremekellen

Art.-Nr. 16318 40 Teile

189,00 €



Sandspiel-Set XXL

Inhalt: 113 Teile bestehend aus 12 Eimern farbig, 6 Eimern transparent, 18 Sandsieben, 6 kurzen Schaufeln, 4 langen Schaufeln, 12 Mehl-Schaufeln, 12 Schaufelkellen, 6 kurzen Handrechen, 4 langen Handrechen, 3 Handbaggern, 3 Sand-Rundbohrern, 3 Sand-Spitzbohrern, 6 Maurerkellen, 6 Mörtelbrettern, 4 großen Förmchen, 8 kleinen Förmchen

Art.-Nr. 16317 113 Teile

419,00 €



Sand-Förmchen Set

Inhalt: 18 klassische Formen, 6-teiliges Baumeister-Set, 16-teiliges Eisdielen-Set, 10-teiliges Backstuben-Set

Art.-Nr. 5596 50 Teile

79,99 €



Sandspiel-Eimer, Gießkannen und Schaufeln

1/4
Stück



Eimer mit Tülle

Gewicht: 210g

Maße: L/B/H 15x15x16,5cm

In einer Farbe

Farben: Gelb, Rot, Blau, Grün, Transparent **wählbar** (siehe Bild)

Art.-Nr. 27997 1 Eimer ab **4,49 €**

4er Set

Farben: Gelb, Rot, Blau, Grün
(ohne Transparent)

Art.-Nr. 28004

16,99 €



6
Stück

Best-
seller

Elefanten-Schaufeln

Farben: Gelb und Grün

Maße: L/B/H 12x8x13,5cm

Art.-Nr. 9012 6 Stück

14,99 €

Art.-Nr. 22725



Alter
3+



Kindergarten-
qualität

2 Jahre
Garantie

Art.-Nr. 22726



Schaufel unkaputtbar

Farbe nach Verfügbarkeit, nicht wählbar

Maße: L/B/H 20,5x5,7x3cm

Art.-Nr. 12644 1 Stück

4,99 €

Kita Schaufeleimer

Material: Plastik

Maße: L/B/H 14x20,5x17cm

Art.-Nr. 22725

4,99 €

Kita Schaufelkarre (In- und Outdoor)

Material: Plastik, PU

Maße: L/B/H
29,5x32,5x58,3cm

Art.-Nr. 22726

49,99 €

20
Stück



treeNside



treeNside Sandset mit Schaufeln und Spaten

Sandset treeNside mit 10 Schaufeln
und 10 Spaten

Material: Biokunststoff

Maße Spaten: L/B/H 3x12x53cm

Maße Schaufeln: L/B/H 5,5x21x7,5cm

Art.-Nr. 18279 20 Stück

74,99 €

4
Stück



Alter
3+

Mehlschaufel

Farben: Gelb, Grün, Blau, Rot

Maße: L/B/H 23x8x7cm

Art.-Nr. 24631 4 Stück

7,99 €

4
Stück



Alter
3+

Schöpfkelle

Farben: Rot, Blau, Grün, Gelb

Maße: L/B/H 25x11,7x6cm

Art.-Nr. 25500 4 Stück

6,99 €

Förmchen



Strukturroller, 5er Set

Maße: L/B/H 14,5x18x8cm

Art.-Nr. 14573 5 Stück

24,99 €



6 Stück

GOWI Kuchenform

Maße: H/B 7x12cm

Art.-Nr. 8022 6 Stück

10,99 €



1 Stück

Maulwurfskralle

Maße: L/B/H ca. 18x12x6cm

Art.-Nr. 12646 1 Stück

1,89 €



Sandförmchen Tiere

Inhalt: Vogel, Katze, Elefant, Hund

Maße: L/B/H 15,5x14x11,5cm

Art.-Nr. 18520 4 Teile

7,99 €



13 Teile



GOWI Eistüten-Set

4 Eistüten, Eiskugellöffel

Maße Eistüte: L/B 12x6cm

Eiskugellöffel: L/B 14,5x6,2cm

Art.-Nr. 8023

6,99 €

4 Stück



Sandgreifer

Maße: L/B ca. 17,5x12cm

Art.-Nr. 12645 4 Stück

14,99 €

dantoy Eis-Set

Inhalt: 2 Eistüten, 3 Bällchen, Eislöffel, Essgeschirr

Art.-Nr. 21366 13 Teile

9,99 €

ab 18 Monaten

spielstabil
unverwundlich

je Set
5 Teile



Eis-Duo-Set „Fashion“

Ein Set besteht aus 4 Eistüten je zwei Formen und einem Eisportionierer im Netz.

Verschiedenen Farbkombinationen, Farbwahl ist nicht möglich.

Art.-Nr. 25736 1 Set, 5 Teile

Art.-Nr. 25979 8 Sets, 40 Teile

9,99 €
78,99 €



Modellieren



Maurerkelle & Mörtelbrett

Farbe: Rot

Maße: L/B/H ca. 16x11x5cm

Art.-Nr. 24311

5,29 €



Trichter

Material: Kunststoff

Maße groß: L/B 12x12cm

Maße mittel: L/B 10x10cm

Maße klein: L/B 8x8cm

Art.-Nr. 15061 3 Stück

2,99 €

6
Stück



GOWI Trichter mit Griff

Maße: Höhe 12cm, Ø 16cm

Art.-Nr. 14488 6 Stück

9,99 €

4
Stück



Alter
3+

Sandspachtel-Set

Farben: Rot, Gelb, Grün, Blau

Material: Kunststoff

Maße: L/B 12,5x8,0cm

Art.-Nr. 22415 4 Stück

1,99 €



Alter
3+

Kleckertüte

Diese Kleckertüte ist in 2 Bereichen unterteilt.

Maße: L/B/H 15x10,5x22,5cm

Art.-Nr. 20582

5,99 €



GOWI Wasserpumpe, transparent

Farbe: transparent, Gelb

Material: Kunststoff

Maße: L/B/H 30x6x14cm

Art.-Nr. 8024

7,99 €

dantoy



Alter
2+

dantoy Sand / Wassermühle

Maße: L/B/H 16x14x27cm

Art.-Nr. 18464

8,99 €



ab 18
Monaten

Sand- und Wassermühle

Maße: Höhe 29cm

Art.-Nr. 16140

9,99 €



Bohrschaufel Set

Inhalt: Sandbohrer Drilli, Sandbohrer Classic

Maße: jeweils L/B/H 44x16x5cm

Art.-Nr. 18523

16,99 €

Sandbagger & Muldenkipper



Bulldozer Sitzbagger

Tragkraft: 100 kg

Maße: L/B/H 72x36x54 cm

Art.-Nr. 7015

53,99 €



Großer Baustellenkipper

Tragkraft: 50 kg

Maße: L/B/H 65x42x40 cm

Art.-Nr. 14584

129,00 €



GOWI Riesenlaster mit Softwheels

Tragkraft: 100 kg

Maße: L/B/H 43x32x28 cm

Art.-Nr. 14485

54,99 €



BIG Maxi-Loader Sitzbagger

Tragkraft: 50 kg

Sitzhöhe: 24 cm

Maße: L/B/H 73x30x33,5 cm

Art.-Nr. 15740

44,99 €



Alter
3-7



Alter
1+

GOWI Giant Bagger Trendy, Grün

Material: Kunststoff

Maße: L/B/H 82x31x34 cm

Art.-Nr. 20476

59,99 €



Alter
2+

BIG Maxi-Truck Kipper

Tragkraft: 25 kg

Maße: L/B/H 46x32x30 cm

Art.-Nr. 15736

39,99 €



Alter
3-7

BIG Power Worker Maxi Trailer mit Anhängerkupplung

Material: Kunststoff

Tragkraft: ca. 25 kg

Maße: L/B/H ca. 23x50x24 cm

Art.-Nr. 19678

29,99 €



Alter
3-7

BIG Power Worker Maxi Kran

Material: Kunststoff

Tragkraft: ca. 25 kg

Maße: L/B/H ca. 47x32x36 cm

Art.-Nr. 20122

53,99 €

Sandbagger & Muldenkipper

Alle Artikel auf dieser Seite (außer Art.-Nr. 14583 & 5698) sind:



dantoy Riesen Muldenkipper

Tragkraft: 100 kg
Maße: L/B/H 84 x 42,5 x 42 cm
Art.-Nr. 5698 **99,00 €**



Großer Truck, Blau

Tragkraft: 100 kg
Maße: L/B/H 62 x 39 x 36 cm
Art.-Nr. 14583 **139,00 €**



BIG Jim-Dumper Muldenkipper

Ladevolumen von sechs Litern

Maße: L/B/H 94 x 46 x 54 cm
Art.-Nr. 15735

91,99 €



BIG Power-Worker Mega-Truck Kipper

Tragkraft: 25 kg / 12,8 l

Maße: L/B/H 65 x 31 x 36 cm
Art.-Nr. 23230 Eigengewicht 4 kg **53,99 €**



BIG Fendt Geräteträger

Tragkraft: 50 kg
Maße: L/B/H 102 x 46 x 54 cm
Art.-Nr. 15621

129,00 €



BIG Eicher Diesel Kinder Sitztraktor

Tragkraft: 50 kg
Maße: L/B/H 46 x 80 x 40 cm
Art.-Nr. 25531

119,00 €

Bagger mit Gestell

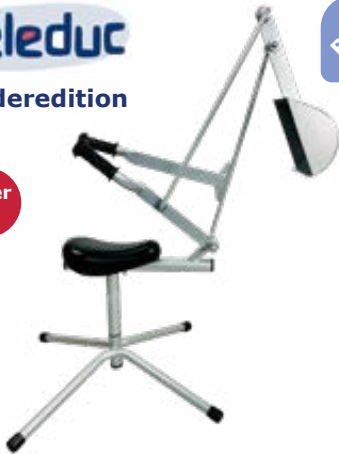


beleduc

Sonderedition

Best-seller

Alter
4+



TopPlay Sitzbagger / Sandbagger, Sondermodell in Silber

Sitzhöhe: 40 cm

Belastbarkeit: bis 40 kg

Art.-Nr. 22728

129,00 €



TOPTRIKE
beleduc

Alter
3+



TopTrike Bagger

Gewicht: 7,5 kg, Sitzhöhe: 43 cm

Belastbarkeit: bis 50 kg

Maße: L/B/H 60x60x90 cm

Art.-Nr. 7222

199,00 €



Alter
4+



Winther CHALLENGE Bagger

Maße: L/B/H 150x70x77 cm

Belastbarkeit: bis 75 kg, Sitzhöhe: 38 cm

Art.-Nr. 2077 Eigengewicht 11,9 kg 289,00 €

Art.-Nr. 17104

Alter
4+



Art.-Nr. 17103



RABO Bagger, mit und ohne Räder

Mit pulverbeschichteten Rahmen.

Stand-Bagger, ohne Räder

Maße: L/B 125x55 cm, Vordergabelhöhe: 84 cm

Art.-Nr. 17104

609,00 €

Bagger auf Rädern

Schwerlast-Luftgummireifen

Maße: L/B 138x52,5 cm, Vordergabelhöhe: 81 cm

Art.-Nr. 17103

699,00 €

Alter
4+



Sandbagger mit Raupengestell

Belastbarkeit: bis 50 kg, Sitzhöhe: ca. 47,5 cm

Maße: Ausleger (ausgestreckt) 100 cm, Schaufel 16x20x10 cm, Gestell 59x53 cm

Art.-Nr. 20624 Eigengewicht 13 kg

179,00 €

Art.-Nr. 20623

Alter
4+



Art.-Nr. 20625

Sandbagger, mit und ohne Räder

Maße: Ausleger (ausgestreckt) 100 cm, Schaufel 16x20x10 cm

Belastbarkeit: bis 50 kg

Mit Standardfuß

Maße: Fuß Ø 65 cm, Sitzhöhe: ca. 34 cm

Art.-Nr. 20623 Eigengewicht 9 kg

159,00 €

Mit 3 Rädern

Maße: Gestell ca. 59x59 cm,

Gesamtlänge 136 cm, Sitzhöhe: ca. 47,5 cm

Art.-Nr. 20625

199,00 €

BIG Power-Worker

Alle Artikel auf dieser Seite sind:



Mini

Alter
2-5



Power-Worker Mini Bagger

Maße: L/B/H 23x10x11,5cm

Art.-Nr. 15774

8,99 €



Alter
2-5

Power-Worker Mini Traktor

Maße: L/B/H 23x10x11,5cm

Art.-Nr. 15777

8,99 €



23cm



Alter
2-5

Power-Worker Mini Radlader

Maße: L/B/H 23x10x11,5cm

Art.-Nr. 15776

8,99 €

Power-Worker Mini Kipper

Maße: L/B/H 16x10x11,5cm

Art.-Nr. 15775

8,99 €



Alter
2-5

Maxi

Alter
3-7



73cm

**Power-Worker Maxi-Loader
Sitzbagger**

Tragkraft: 50kg

Maße: L/B/H 73x30x33,5cm

Art.-Nr. 15740

44,99 €

Alter
2+



Power-Worker Maxi-Truck Kipper

Tragkraft: 25kg

Maße: L/B/H 46x32x30cm

Art.-Nr. 15736

39,99 €

NEU

Alter
2-7



Power-Worker Mega-Truck Kipper

Tragkraft: 25kg/ 12,8l, Eigengewicht 4kg

Maße: L/B/H 65x31x36cm

Art.-Nr. 23230

53,99 €



Alter
3+

Power-Worker Maxi Digger

Tragkraft: 50kg

Maße: L/B/H 30x73x32cm

Art.-Nr. 8526

51,99 €



Alter
3-7

Power Worker Maxi Kran

Material: Kunststoff

Tragkraft: ca. 25kg

Maße: L/B/H ca. 47x32x36cm

Art.-Nr. 20122

53,99 €



GOWI Fahrzeuge



Alle GOWI Fahrzeuge sind

ab 12 Monaten geeignet

mit Stahlachse ausgestattet

auch für draußen geeignet

mit Flüsterrädern ausgestattet

groß

klein



ca. 14 cm breit



25–37 cm breit



Straßenbaufahrzeug, klein

Maße: L/B/H 14x9x11cm

Art.-Nr. 14493

10,99 €



Laster, klein

Maße: L/B/H 15,5x9x10cm

Art.-Nr. 14494

12,99 €



Trekker, klein

Maße: L/B/H 14x10x10cm

Art.-Nr. 14495

12,99 €



Krankenwagen, klein

Maße: L/B/H 14x9x11cm

Art.-Nr. 14492

12,99 €



Polizeiwagen, klein

Maße: L/B/H 14x9x11cm

Art.-Nr. 20564

12,99 €



Feuerwehrwagen, klein

Maße: L/B/H 14x9x11cm

Art.-Nr. 20565

12,99 €



Krankenwagen, groß

Maße: L/B/H 25x16x20cm

Art.-Nr. 8182

32,99 €



Polizei, groß

Maße: L/B/H 25x16x21cm

Art.-Nr. 16532

36,99 €



Feuerwehr, groß

Maße: L/B/H 27x16x23cm

Art.-Nr. 16533

36,99 €

GOWI Fahrzeuge – groß



Betonmischer, groß
Maße: L/B/H 26,5x15,5x19cm
Art.-Nr. 7661 **29,99 €**



Bulldozer mit Heckschaufel, groß
Maße: L/B/H 47,5x16x17,5cm
Art.-Nr. 12851 **21,99 €**



Kipper mit Anhänger, groß
Maße: L/B/H 45,5x16x22,5cm
Art.-Nr. 7659 **34,99 €**



Muldenkipper, groß
Maße: L/B/H 32x16,5x18cm
Art.-Nr. 7662 **19,99 €**



Bulldozer, groß
Maße: L/B/H 34x16x14,5cm
Art.-Nr. 12852 **19,99 €**



Müllauto, groß
Maße: L/B/H 31x16x22,5cm
Art.-Nr. 7658 **34,99 €**



Tanklaster, groß
Maße: L/B/H 27x19,5x16cm
Art.-Nr. 7663 **29,99 €**



Bagger, groß
Maße: L/B/H 37,5x16x17,5cm
Art.-Nr. 12850 **22,99 €**



Schneeräumfahrzeug, groß
Maße: L/B/H 28,5x16x19,5cm
Art.-Nr. 7654 **34,99 €**



Traktor, groß
Maße: L/B/H 22x16,5x15,5cm
Art.-Nr. 14489 **17,99 €**



Traktor mit Schaufel, groß
Maße: L/B/H 31x16,5x16,5cm
Art.-Nr. 8743 **25,99 €**

Passt zu beiden Traktoren



Anhänger für Traktor, groß
Maße: L/B/H 24x16x13,5cm
Art.-Nr. 14490 **13,99 €**

U3 Sandspielzeug



Kiplaster

Maße: L/B/H 31x21x19,5cm
Art.-Nr. 18524 **31,99 €**



ab 18
Monaten



ab 18
Monaten

Radlader

Maße: L/B/H 42x18x28cm
Art.-Nr. 18526 **28,99 €**

dantoy

Alter
2+

dantoy Handbagger

Maße: Länge 32cm
Art.-Nr. 5699 **14,99 €**



ab 18
Monaten

Sandwalze

Maße: L/B/H 35x25,5x18,5cm
Art.-Nr. 18529 **29,99 €**



Alter
2+

Monster-Bagger

Maße: L/B/H 23x13,5x13cm
Art.-Nr. 10072 **11,99 €**



ab 12
Monaten

BIG Power Worker Mini Griffy Fahrzeuge

Für drinnen und draußen geeignet.

Maße: L/B/H 13x25x14cm

Bagger

Art.-Nr. 27563 **9,99 €**

Räumfahrzeug

Art.-Nr. 27564 **9,99 €**

Walze

Art.-Nr. 27565 **9,99 €**



NEU

Kleine Set-Autos



Alter
1+

dantoy Fun Cars

mit abgerundeten Formen für drinnen und draußen

Maße: Länge ca. 9 cm

Art.-Nr. 20462 12 Stück

26,99 €



20
Teile

ab 6
Monaten



dantoy tiny BIO Fun Cars

100% recyclebar, 100% nachhaltig, spülmaschinenfest

Material: Biokunststoff aus 90% Zuckerrohr

Art.-Nr. 20465 20 Teile

39,99 €

3er Set/
11 Teile



Alter
3+

SIKU Spielwelt Set - Landwirtschaft, Baustelle & Straßenbau

Inhalt: SIKU Landwirtschaft Set (3 Spielfahrzeuge),
SIKU Straßenbau Set (3 Spielfahrzeuge),
SIKU Baustellen Set (5 Spielfahrzeuge)

Material: Metall und Kunststoff

Art.-Nr. 28040 3er Set/ 11 Teile

49,99 €

ab 18
Monaten



ECO Minimobil Autos

Set umfasst je 1 Muldenkipper, Kran,
Rennauto, Auto und Minivan.

Maße: Länge 12 cm

Art.-Nr. 17801 5 Stück

26,99 €

Lieferung
ohne
Fahrzeuge



Alter
3+



waytoplay Set „King of the Road“

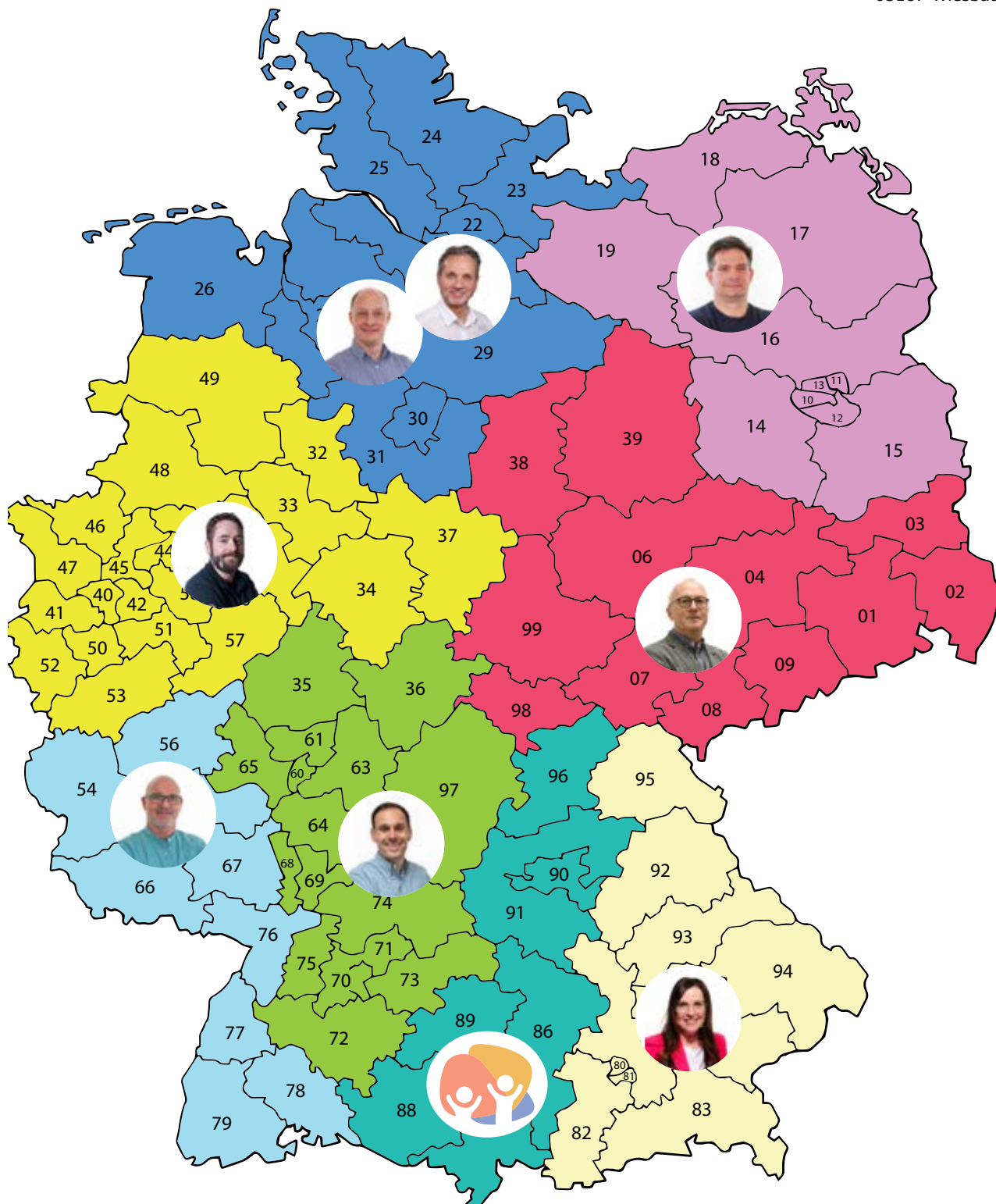
Flexibles und robustes Spielstraß-Set
aus PVC, alle Straßenseiten sind beid-
seitig bedruckt.

Material: PVC

Inhalt: 6 Geraden „normal“,
6 Geraden „Zebrastrifen“,
4 Geraden „Parkbuchten“,
16 Kurven,
4 Kreuzungen,
4 Kreisverkehre

Art.-Nr. 18842 40 Teile

119,00 €



- Stephan Jeschke | Mobil: 0179 119 415 0 | Tel.: 0611 141 053 50 | stephan.jeschke@kitaeinkauf.de
● Thomas Schubert | Mobil: 0151 566 401 83 | Tel.: 0611 141 053 160 | thomas.schubert@kitaeinkauf.de
- Andreas Lehnert | Mobil: 0151 702 643 37 | Tel.: 0611 141 053 92 | andreas.lehnert@kitaeinkauf.de
- Joachim Jansen | Mobil: 0160 905 766 21 | Tel.: 06745 599 295 | joachim.jansen@kitaeinkauf.de
- Jörg Zander | Mobil: 0151 671 130 82 | Tel.: 0611 141 053 53 | joerg.zander@kitaeinkauf.de
- Matthias Wolf | Mobil: 0151 610 118 74 | Tel.: 0611 141 053 12 | matthias.wolf@kitaeinkauf.de
- Martina Schwuchow | Mobil: 0151 744 194 48 | Tel.: 0611 141 053 61 | martina.schwuchow@kitaeinkauf.de
- Thomas Paul | Mobil: 0151 743 673 88 | Tel.: 0611 141 053 58 | thomas.paul@kitaeinkauf.de
- LS Kundenservice | Tel.: 0611 1410530 | kontakt@kitaeinkauf.de | Hinweis: Persönliche Termine für eine Beratung bitte anfragen.



www.kitaeinkauf.de



kontakt@kitaeinkauf.de



0611 - 1410530

Lieblingsshop GmbH | Biebricher Allee 29 | 65187 Wiesbaden